

Tepelné čerpadlo vzduch/voda ecoAIR+ PRO



*Výkon až
144 kW
Teplota
70°C*

Pro rodinné domy i větší budovy



Pro větší rodinné domy

- Výstupní teplota **70 °C** umožňuje nasazení v budovách s topným systémem požadujícím vyšší teploty topné vody.
- Jedna jednotka zajistí vytápění budov s tepelnou ztrátou až **27,5 kW**

Vytápění a chlazení větších budov, výkon až 144 kW

- Kaskádní zapojení až 6 čerpadel, umožňuje dosáhnout výkonu **144 kW**.
- Technologie HTR výrazně snižuje u objektů s velkou spotřebou vody náklady na její ohřev.
- **Vestavěný regulátor zajistí řízení i složitějších kotelen, bez potřeby instalace nadřazené regulace.**

Zajistí vše co budova potřebuje

- Vytápění s až třemi topnými okruhy.
- Příprava teplé vody v zásobníku.
- Chlazení v letním období s **rekuperací odpadního tepla**.
- Ohřev vody v bazénu.
- **Spolupráce s FVE.**



Nezabírá v budově skoro žádné místo



Vše může být umístěno venku

- Oběhové čerpadlo je instalováno přímo v tepelném čerpadle.
- Uvnitř může být jen malý box s regulátorem a ovládacím displejem (vnitřní jednotka **CM**).
- Jednoduché propojení více tepelných čerpadel v kaskádě.

Snadné připojení ke stávajícímu kotli

- Připojení stávajícího plynového, nebo elektrického kotle přes trojcestný směšovací ventil.
- Přímé připojení elektrokotle (do výkonu 9 kW).
- **Provoz stávajících kotlů si tepelné čerpadlo řídí samo podle potřeby.**
- Expanzní nádoba a pojistný ventil se mohou použít stávající.

Bez akumulátoru topné vody

- Díky plynulému řízení výkonu, není ve většině případů potřebná instalace akumulátoru topné vody.

I složitější systémy bez potřeby nadřazené regulace



■ Hlavní funkce regulátoru

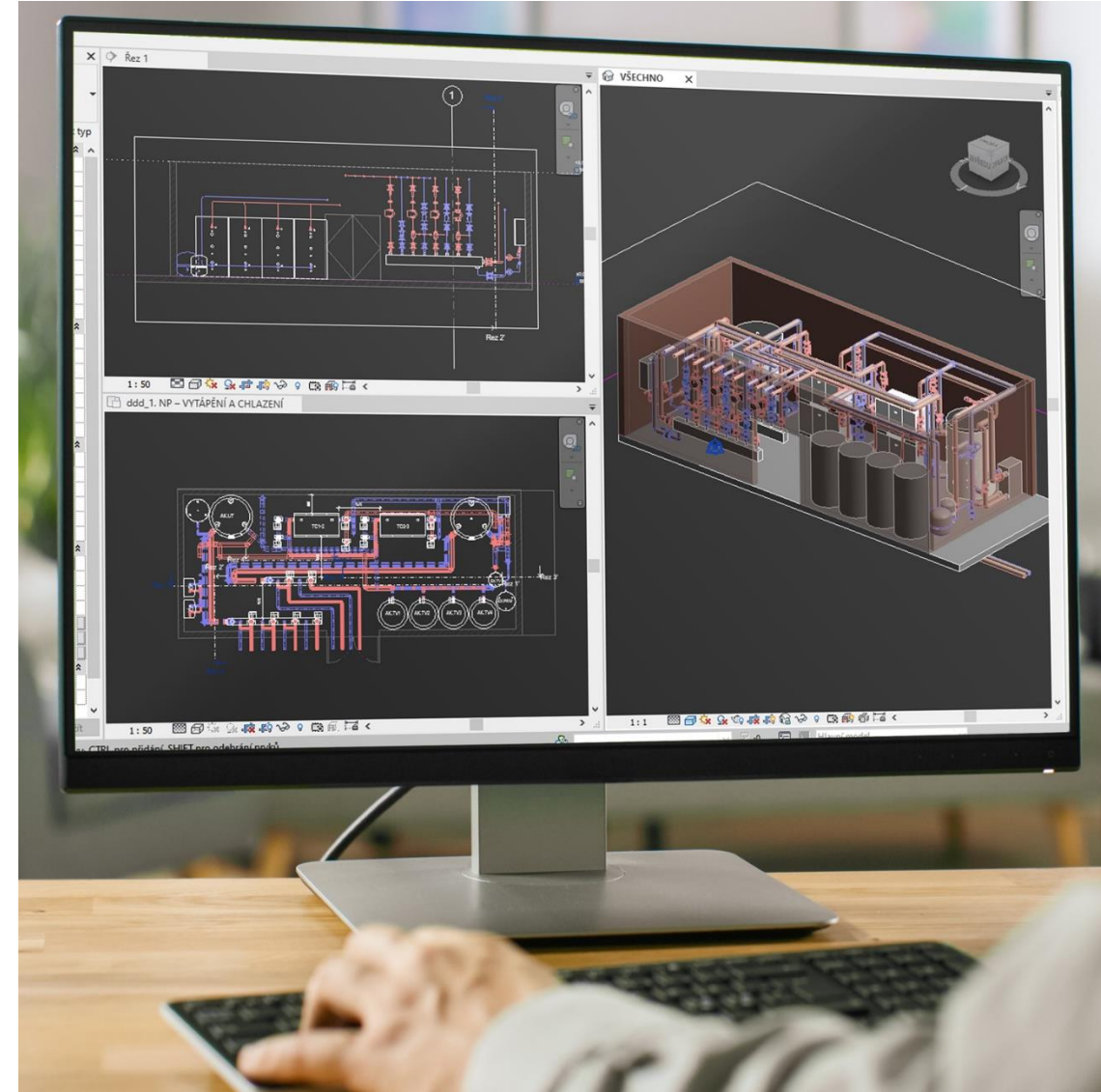
- Vytápění / chlazení
- Příprava teplé vody, ohřev bazénu
- Řízení kaskády až šesti tepelných čerpadel
- Řízení až 3 směšovaných topných okruhů
- Spolupráce s FVE

■ Všechny energie pod kontrolou

- Měření spotřeby elektřiny
- Měření množství vyrobeného tepla a chladu
- Výpočet okamžitého a průměrného topného faktoru
- Denní, měsíční a roční přehledy spotřeb energií

■ Možnosti komunikace regulátoru

- Vzdálený přístup přes web
- Komunikační protokoly MODBUS, KNX
- Možný monitoring provozu přes GT EcoSave



Vysoká výstupní teplota topné vody a HTR výměník



Teplota
70°C



Vysoká teplota a topný faktor i v zimě

- I v mrazech, je výstupní teplota topné vody stále vysoká, do **-13 °C** je výstupní teplota **70 °C**.
- Topný faktor při **-15 °C** je vyšší než 2.
- Vysoké teploty topné vody je dosaženo díky použití chladiwa **R290** a **Scroll kompresoru**.

HTR výměník pro efektivnější přípravu teplé vody

- ecoAIR je možné vybavit **HTR výměníkem**, který zvyšuje **topný faktor při přípravě teplé vody jak v topné sezoně, tak v létě při chlazení**.
- HTR výměník umožňuje v režimu vytápění souběžně ohřívat zásobník teplé vody a to **s vyšším topným faktorem**, než při samostatném ohřevu.
- V režimu chlazení **HTR výměník funguje jako rekuperátor tepla**. Odpadní teplo z chlazení je díky němu přímo využito pro přípravu teplé vody. Tepelné čerpadlo pak **nemusí přepínat** mezi režimy chlazení a přípravy TV, ale z velké části zajistí dodávku tepla a chladu současně s nižší spotřebou elektřiny.

Vnitřní jednotka přesně podle vašich potřeb



Když chcete doplnit váš stávající kotel

- Vnitřní jednotka **CM**.
- Obsahuje jen regulátor a ovládací displej.
- Využije se stávající kotel a vybavení kotelny.

Když chcete celý systém nový

- Vnitřní jednotka **HK COMPACT**.
- Obsahuje nerezový zásobník teplé vody 165 l a elektrický kotel 4 kW.

Když potřebujete řešení „na míru“

- Vnitřní jednotka **HK**.
- Obsahuje elektrický kotel 4 kW a ventil pro připojení zásobníku teplé vody.
- Velikost a typ zásobníku se doplní podle vašich potřeb.



Kaskádní řešení pro větší budovy



Úspora potrubního vedení

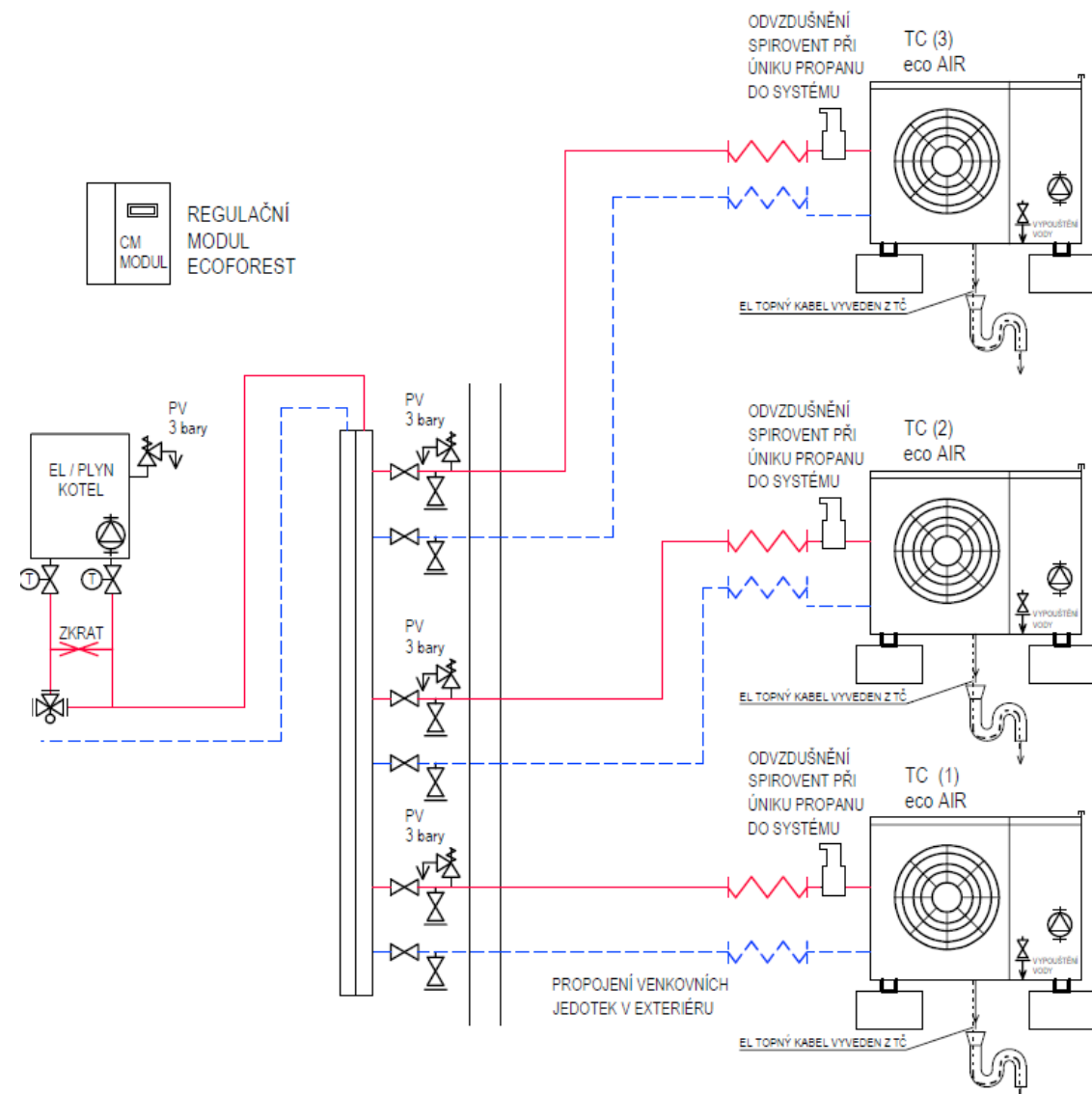
- EcoAIR+ nepotřebuje vnitřní jednotku, venkovní jednotky tak lze propojit venku a do budovy vést **jen jedno centrální potrubí**.
- Oběhové čerpadlo je součástí venkovní jednotky.

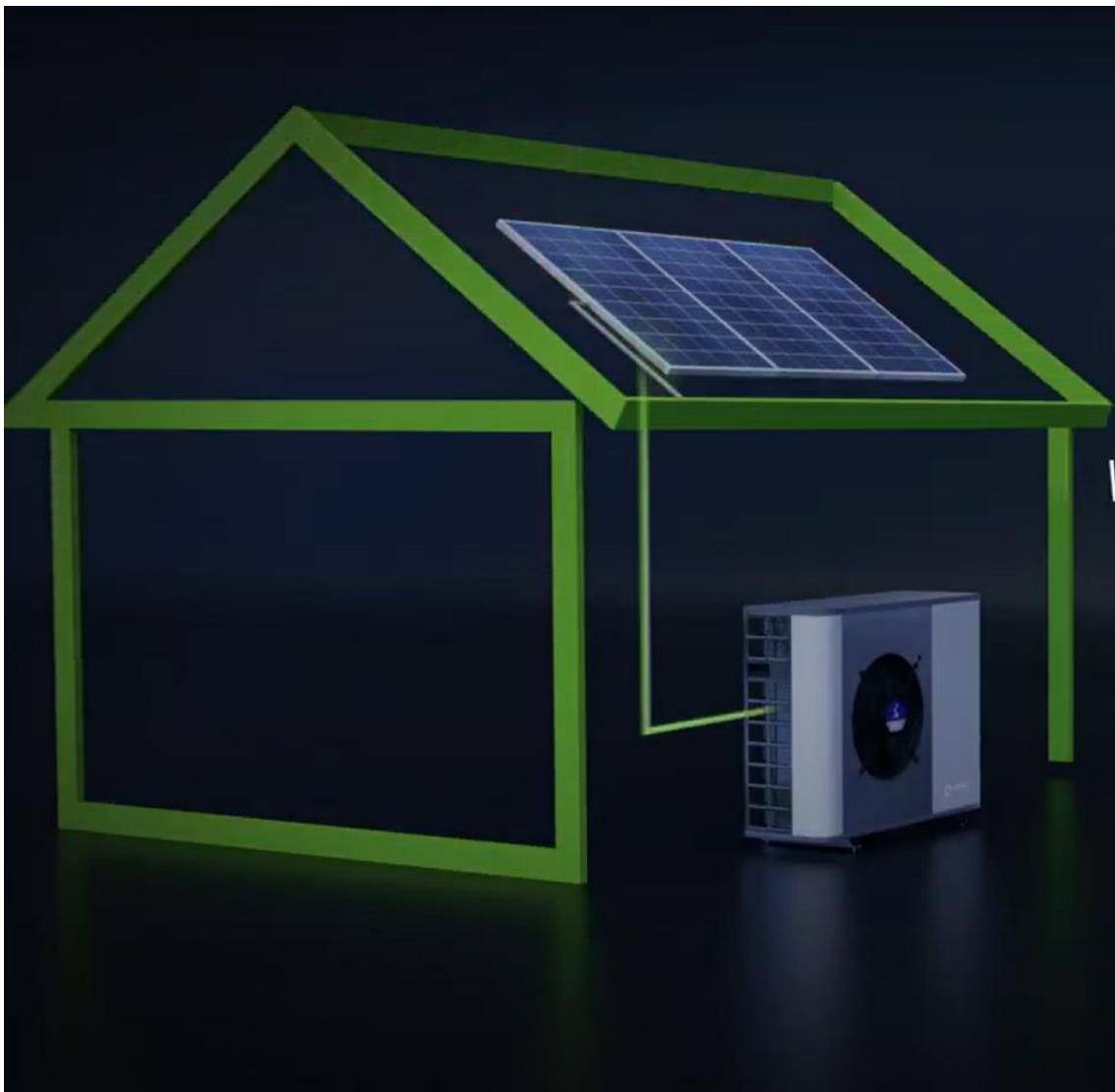
Úspora měření a regulace

- Jedna vnitřní jednotka obsluhuje až 6 venkovních jednotek, což výrazně **snižuje investiční a instalační náklady**.
- Regulátor vnitřní jednotky obsluhuje i složitější kotelny bez potřeby nadřazené MaR.

Vysoký výkon

- Výkon největší jednotky 24 kW umožňuje skládat výkonové bloky **48 / 72 / 96 / 120 a 144 kW**





Přizpůsobí příkon výrobě elektřiny

- Regulátor **přizpůsobí příkon kompresoru** aktuálním přebytkům elektřiny z fotovoltaické elektrárny.
- V případě většího přebytku elektřiny, může tepelné čerpadlo zvýšit teplotu topné vody a **akumulovat teplo** v domě nebo akumulčních nádržích.

Chlazení domu zdarma

- Když v létě svítí slunce, je výkon fotovoltaické elektrárny vysoký a **chlazení tepelným čerpadlem může být zcela zdarma**, jen s použitím vlastní elektřiny.

e-Manager pro správu energií

- Tepelné čerpadlo obsahuje **e-Manager**, který řídí a propojuje vytápění s FV elektrárnou.
- **e-Manager** může spolupracovat i s bateriovým úložištěm elektřiny.

Snadno ovladatelná a komunikativní řídicí jednotka



Hlavní funkce regulátoru

- Vytápění
- Chlazení
- Ohřev teplé vody, ohřev bazénu
- Řízení až 3 samostatných topných okruhů
- Řízení kaskády tepelných čerpadel

Všechny energie pod vaší kontrolou

- Měření spotřeby elektřiny
- Měření množství vyrobeného tepla a chladu
- Výpočet okamžitého a průměrného topného faktoru
- **Denní, měsíční a roční přehledy spotřeb energií**

Možnosti komunikace regulátoru

- **Vzdálený přístup přes web**
- Komunikační protokoly MODBUS, KNX



Parametry tepelného čerpadla **ecoAIR+ PRO**



	ecoAIR+ 1-9 PRO	ecoAIR+ 3-12 PRO	ecoAIR+ 3-18 PRO	ecoAIR+ 6-24 PRO
Topný výkon 7/35°C	8,7 kW	11 kW	17,44 kW	27,5 kW
Topný výkon -7/35°C	5,81 kW	6,49 kW	12,75 kW	18,5 kW
Topný faktor COP 7/35°C (40%)	5,0	4,8	5,1	5,1
Energetická účinnost nízko / středně teplotní	184 % / 146 %	158 % / 129 %	179 % / 142 %	184 % / 140 %
HTR výměník pro ohřev TV a rekuperaci tepla	NE			ANO
Nejnižší provozní teplota	-22 °C			-20 °C
Výstupní teplota topné vody	70°C (do -13°C), 69°C (do -15°C)			70°C (do -20°C),
Rozměry (výška × šířka × hloubka)	973 x 1150 x 475 mm	973 x 1150 x 475 mm	1250 × 1240 × 625 mm	1675 × 1430 × 640 mm

Podrobné technické parametry: <https://www.projektuj-tepelna-cerpadla.cz/cz/ecoforest-ecoair-pro-vzduch-voda>

Děláme to dlouho

- První tepelné čerpadlo jsme instalovali v Roztokách u Prahy již v roce **1991**.
- Tato naše první realizace je stále v provozu...

Děláme to ve velkém

- Tepelná čerpadla jsme v České republice a na Slovensku dodali do více než **35 000 budov***. Naleznete mezi nimi kostely, hrady, autosalony, letecké továrny i mrakodrapy.

Děláme to poctivě

- Důraz klademe na využívání moderních **světových technologií** s co nejnižší spotřebou energie.
- Nejsme nejlevnější, ale co navrhne a dodáme, to **funguje a šetří**.

Kontakt

www.gt-energy.cz / gt@gt-energy.cz / 272 191 405

* Společně s naší sesterskou společností IVT Tepelná čerpadla s.r.o.

