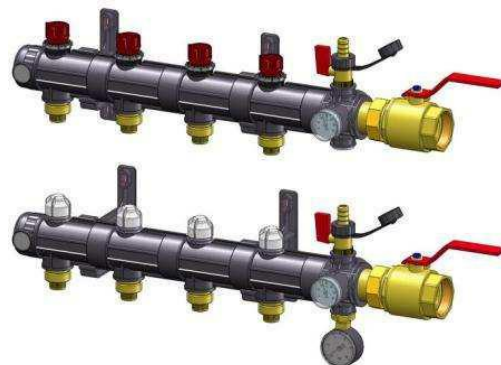


Modulární rozdělovač / sběrač Q2-Q4 SPECIAL pro průmyslové podlahové vytápění ukončený kulovým kohoutem G 1½, se skládá z:

- Segmentové tělo topné vody s regulačním ventilem pro ruční nastavení přesného průtoku bez použití nářadí
- Segmentové tělo vratné vody s ventilem (montáž servopohonu pro uzavření okruhu je možné)
- Přejímovací šroubení pro každý okruh 20/25-G1 (pro připojení LoWaTec PE-Xa potrubí d 20/25 mm)
- Příslušenství pro uchycení na zeď
- 2 koncové díly
- 2 kříže s připojením G 1½ (ploché těsnění)
- 2 Bi-teploměry
- 2 kohouty KFE
- Sada připojovacích kulových kohoutů G 1½
- Manometr s montážním ventilem

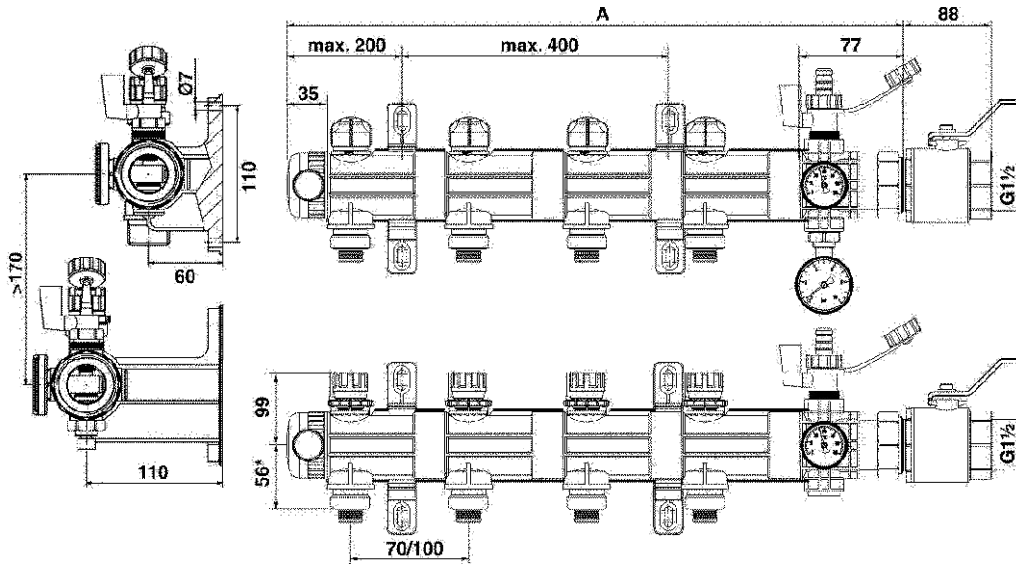


Technická data:

Parametry	Hodnota
Ukončení	G 1½
Topný okruh	přejímovací 25-G1 (ploché těsnění)
Zkušební tlak (24 h, < 30 °C)	max. 6 bar
Provozní teplota a tlak	max. 60 °C při 6 bar max. 90 °C při 3 bar
Utahovací moment	max. 80 Nm
Počet topných okruhů	max. 20
Rozteč vývodů topného okruhu	100 mm
Rozsah teploměru	0-60 °C
Rozsah průtokoměru	4-20 l/min
Materiál	polyamid vyztužený skleněnými vlákny

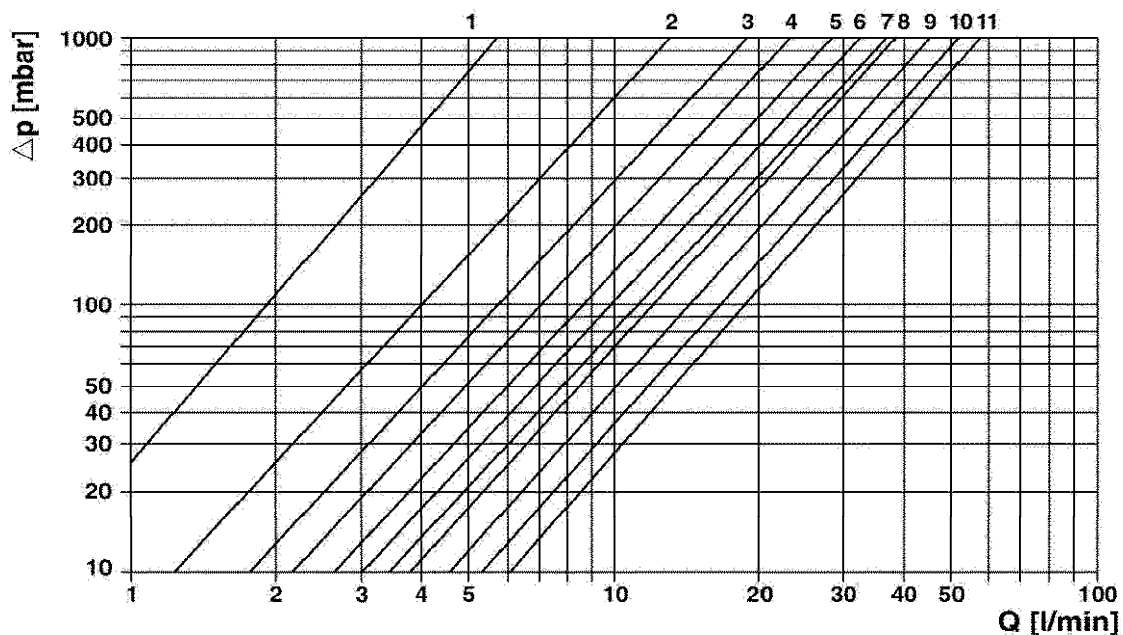
Technická data LoWaTec průmyslový rozdělovač Q2/Q4-Special

Rozměry:



Počet topných okruhů	2	3	4	5	6	7	8	9	10	11
Celková délka A [mm]	310	410	510	610	710	810	910	1010	1110	1210
Počet topných okruhů	12	13	14	15	16	17	18	19	20	
Celková délka A [mm]	1310	1410	1510	1610	1710	1810	1910	2010	2110	

Diagram pro stanovení průtoku:



GEROtop spol. s r.o

Kateřinská 589 T +420 485 148 723
463 31 Stráž nad Nisou F +420 774 214 214
gerotop@gerotop.cz www.lowatec.cz