

RA 57 TOPDRIVE

Elektrotermické pohony



Elektrotermické pohony s provozním režimem NC "bez proudu uzavřeno" pro rozdělovače vytápění a radiátorové ventily.

Popis

Pohony TOPDRIVE v novém atraktivním provedení umožňují v kombinaci s prostorovými termostaty, časovými spínači a automatizovanými systémy řízení budov realizaci a kontrolu topných a chladicích soustav podle individuálních požadavků uživatele.

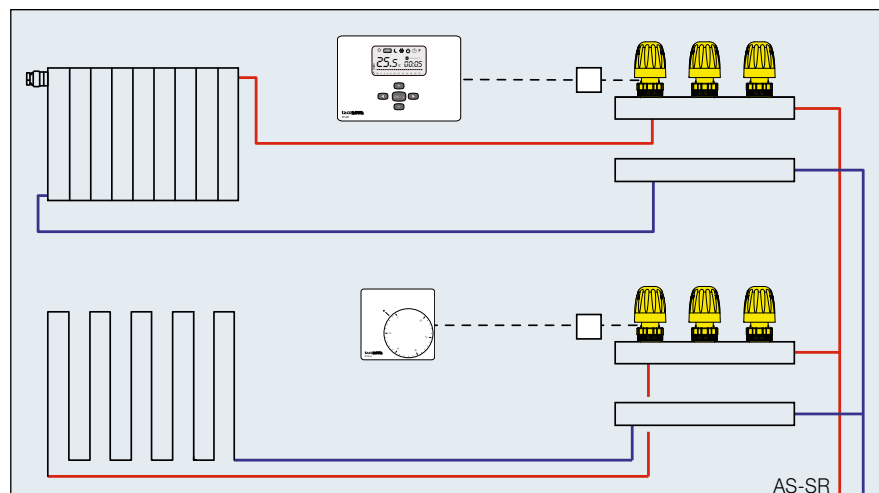
Provozní režim NC (bez proudu uzavřeno), bajonetová rychlopřípojka i možnost instalace v libovolné pozici (instalace 360°) nabízejí všestranné využití elektrotermického pohonu TOPDRIVE v nejrůznějších vytápěcích, chladicích a klimatizačních soustavách.

Byty, kanceláře, školy, hotely atd. jsou typickými příklady objektů s potenciálem k úsporám energie, vzhledem k možnosti regulovat intervaly vytápění a chlazení pouze podle potřeby.

Standardně vestavěný vnitřní indikátor polohy ventilu v pohonu slouží jako funkční kontrola během montáže, uvedení do provozu a kontroly během provozu soustavy

Přednosti

- Testováno na VDE
- Ochranná třída IP 54
- Hermeticky zapouzdřené elektrické a elektronické součástky
- Ochrana proti průsaku netěsných ventilů
- Instalace v libovolné poloze
- Vhodné na všechny běžné ventily
- Vizually zřetelná poloha ventilů
- Nízký příkon
- Jednoduchá montáž pomocí bajonetové rychlopřípojky
- Atraktivní estetické provedení
- Tichý provoz



Funkce

Elektrický odpor zahřívá expanzní prvek. Jakákoliv odchylka od nastavené pokojové teploty pak způsobí, že pohon přenese na ventil příslušný zdvih.

Termostat a pohon pracují na principu otevřeno / zavřeno. Proměnné rytmické otevírání a zavírání, závislé na požadovaném tepelném výkonu, poskytuje rovněž téměř spojitou kontrolní charakteristiku.

Ve stavu bez proudu je ventil uzavřen.

Specifikace

Elektrotermický pohon TACONOVA s provozním režimem zavřeno (NC) vhodný pro širokou škálu ventilových těles a ventilových mechanismů rozdělovačů (viz Tabulka typů), s vestavěným indikátorem polohy ventilu a bajonetovou rychlopřípojkou.

Technické údaje

Provozní režim: NC bez proudu zavřeno

Provozní napětí (AC nebo DC):

230 V nebo 24 V

Připustná odchylka napětí $\pm 10\%$

Max. náběhový proud ($< 150\text{ms}$):

$\leq 1,5\text{ A (24V)} / \leq 0,3\text{ A (230 V)}$

Doporučené jištění:

pomalá pojistka 0,35 A dle DIN 41662

Průběžná spotřeba (cca 3 min): 2W

Otevírací interval: cca 3 min

Zavírací interval: cca 9 min

Nominální zdvih: 4 mm

Nominální uzavírací síla: $100\text{ N} \pm 7\%$

Okolní teplota: $0 - 50^\circ\text{C}$

Délka připojovacího kabelu: 1 m

Připojné vedení: $2 \times 0,75\text{ mm}^2$, Bílé PVC

Použité normy / schválení

Zkouška VDE dle DIN EN 60730-2-14 (VDE 0631-2-14) (schválení se očekává v létě 2008)

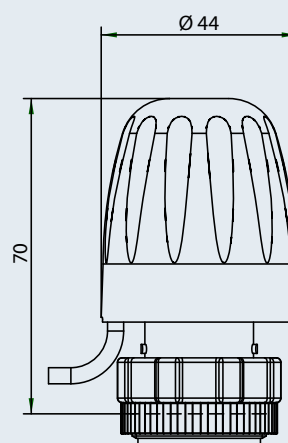
Ochranný mód: IP 54

Ochranná třída: II

Technické charakteristiky v souladu příslušnými normami EU.

Výrobek je schválen v souladu s a označen značkou CE.

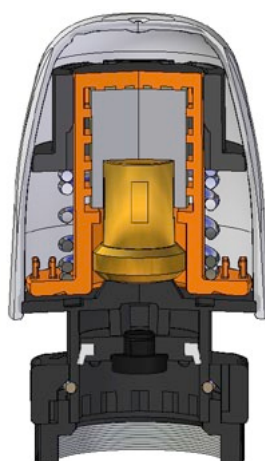
Rozměry



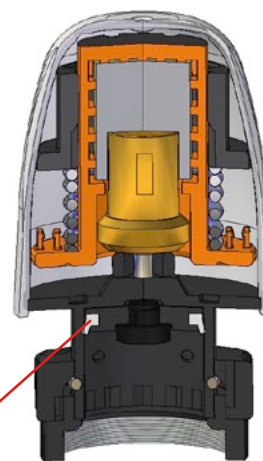
Závity: M28 x 1,5 / M30 x 1,5 / M30 x 1,0 / viz Tabulka typů

TOPDRIVE v pozici ventil uzavřen a ventil otevřen

Ventil uzavřen
(bez proudu)



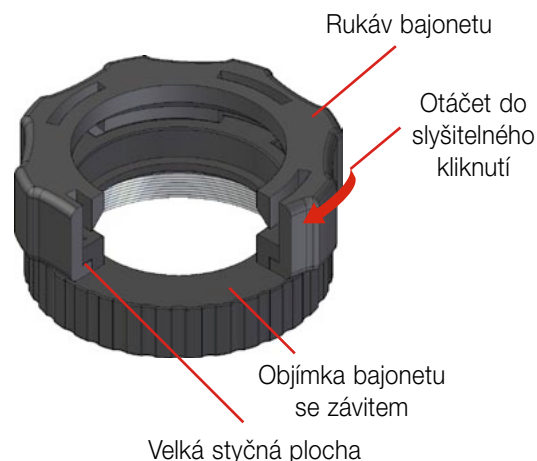
Ventil otevřen
(pod proudem)



Těsnění proti
pronikání vlhkosti

Bajonetová rychlopřípojka

se čtyřmi velkoplošnými zámky mezi rukávem a objímkou bajonetu



Tabulka typů



Číslo položky	Vhodné pro ventily *	Funkce	Připojení
Napájení 230 V			
257.2955.000	Heimeier / Oventrop / TACOSYS / Strawa / Danfoss / Delphistherm / Emmeti / Schlösser	NC	M30 × 1,5
257.2958.000	Herz (RV 57)	NC	M28 × 1,5
257.2962.000	MNG / Cazzaniga / SKB	NC	M30 × 1,5
257.2964.000	Giacomini	NC	Adapter
257.2980.000	Viega	NC	M30 × 1,5
Napájení 24 V			
257.1955.000	Heimeier / Oventrop / TACOSYS / Strawa / Danfoss / Delphistherm / Emmeti / Schlösser	NC	M30 × 1,5
257.1958.000	Herz (RV 57)	NC	M28 × 1,5
257.1962.000	MNG / Cazzaniga / SKB	NC	M30 × 1,5
257.1964.000	Giacomini	NC	Adapter
257.1980.000	Viega	NC	M30 × 1,5

NC = bez proudu uzavřeno (normally closed)

* Specifické typy pro další značky ventilů na vyžádání. V případě aplikací pro neuvedené značky ventilů kontaktujte naši technickou podporu.

RA 57 TOPDRIVE



Příslušenství

Široký sortiment RT06 prostorových termostatů a RX58 propojovacích modulů a programovacích jednotek pro elektrické a bezdrátové ovládání (viz příslušné technické listy)



EKO -TIP

Šetřte energii a peníze!
Pro zamezení zbytečnému provozu vypněte mimo provozní období termoelektrickou hlavici pomocí prostorového termostatu.