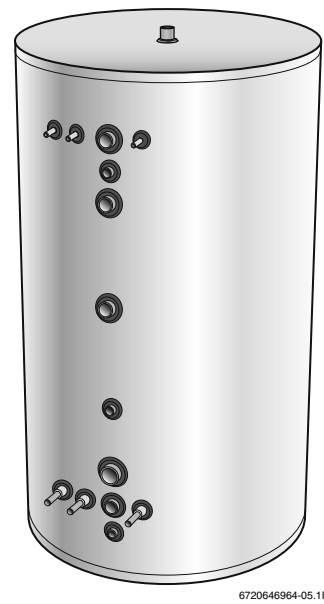
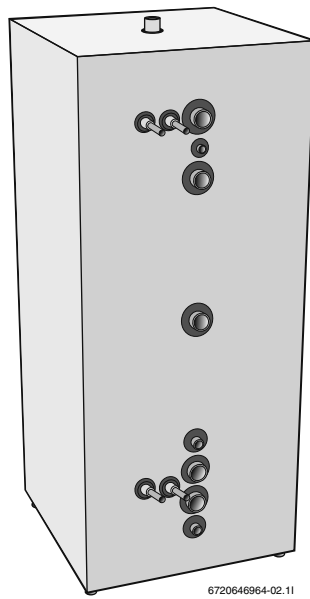
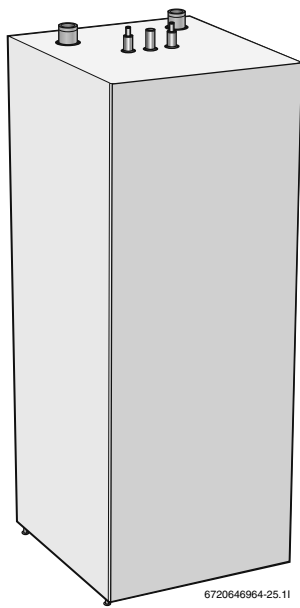


FW 302, FW 502-504, FW 752-756



Swedish 2
English 18

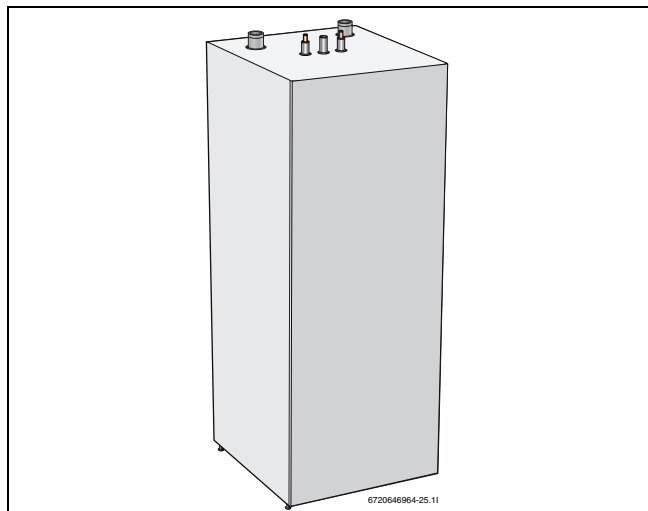
Danish 6
Polish 22

Finnish 10
Czech 26

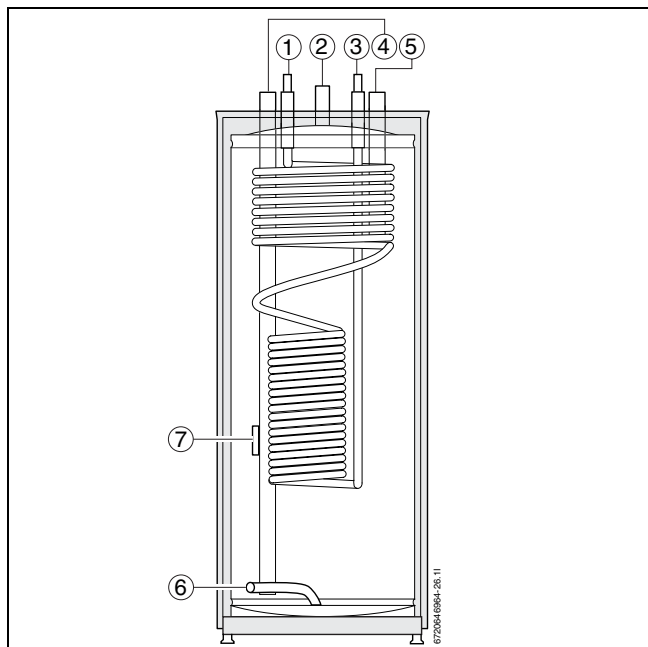
Norwegian 14
German 30

Montážní údaje pro nádrže se smýčkou

Nádrž umístěte na pevném podkladu a srovnajte pomocí stavěcích šroubů na dně nádrže. Modely, které nemají stavěcí šrouby je možno srovnat pomocí podložek. Toto musí být provedeno před tím, než se nádrž připojí k trubkovému vedení a než se naplní vodou. Přípojky, které nebudou použity se vhodným způsobem zaslepí. Během plnění vodou může na povrchu nádrže dojít ke kondenzaci. To se projeví tak, že se na podlaze pod nádrží objeví voda. Tato kondenzace přestane, když se nádrž zahřeje. V prostoru, kde je umístěna nádrž musí být podlahová výpust'.

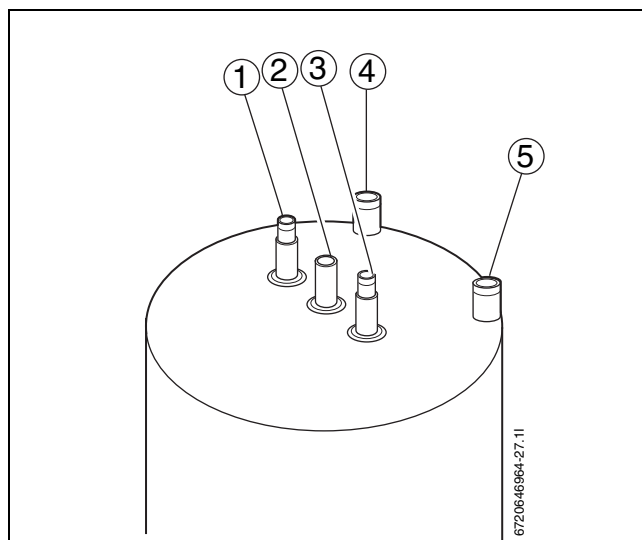


Obr. 73 FW 302



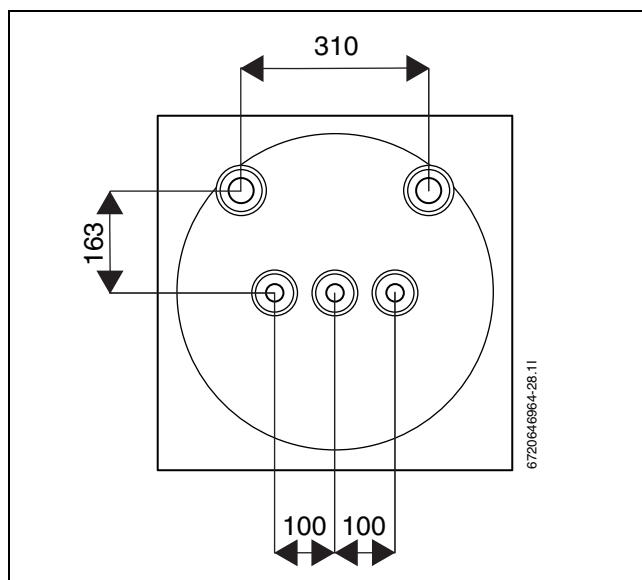
Obr. 74 FW 302

- 1 Teplá voda
- 2 Expanze/odvzdušnění
- 3 Studená voda
- 4 Zpátečka k tepelnému čerpadlu
- 5 Přívod od tepelného čerpadla
- 6 Vypouštění
- 7 Čidlo T3

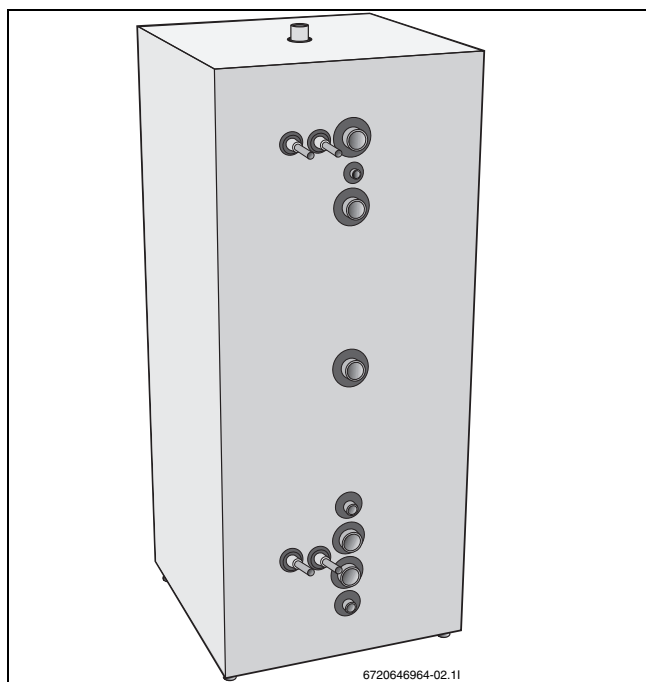


Obr. 75 Horní připojení

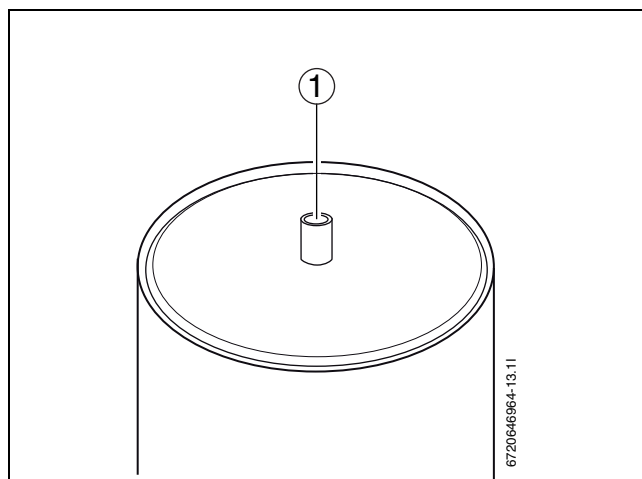
- 1 Teplá voda (DN22)
- 2 Expanze/odvzdušnění
- 3 Studená voda (DN22)
- 4 Zpátečka k tepelnému čerpadlu
- 5 Přívod od tepelného čerpadla



Obr. 76 Rozměry přípojek na horní části 302

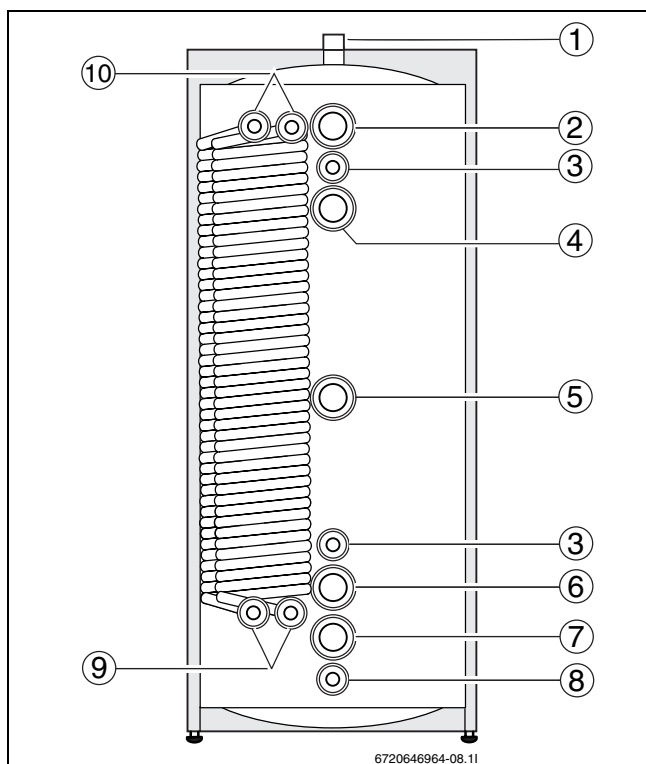


Obr. 77 FW 502-504

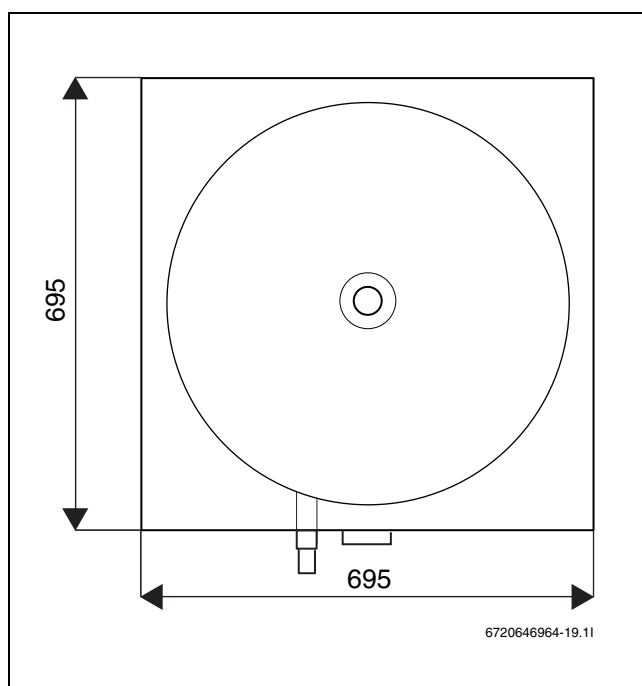


Obr. 79 Horní připojení

- 1 Expanze/odvzdušnění

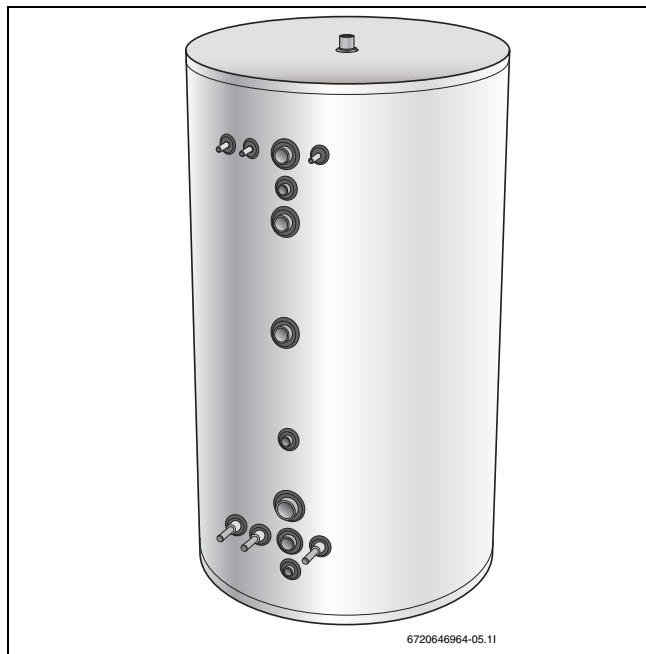


Obr. 78 FW 502-504

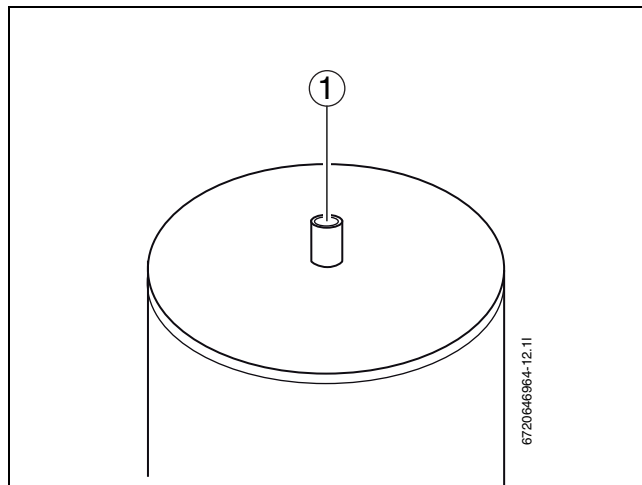


Obr. 80 Rozměry přípojek na horní části 502-504

- 1 Expanze/odvzdušnění (DN32)
- 2 Přívod k topnému systému (DN50)
- 3 Teploměr (DN20)
- 4 Přívod od tepelného čerpadla (DN50)
- 5 Alternativní přívod od tepelného čerpadla nebo připojení elektrického ohřívače(DN50)
- 6 Zpátečka k tepelnému čerpadlu (DN50)
- 7 Zpátečka topného systému (DN50)
- 8 Vypouštění (DN20)
- 9 Studená voda
- 10 Teplá voda

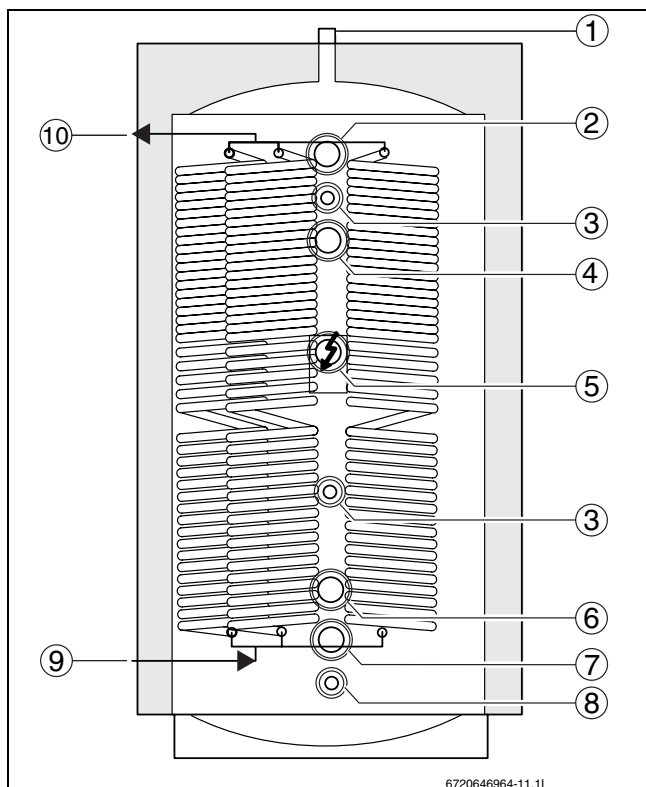


Obr. 81 FW 752-756



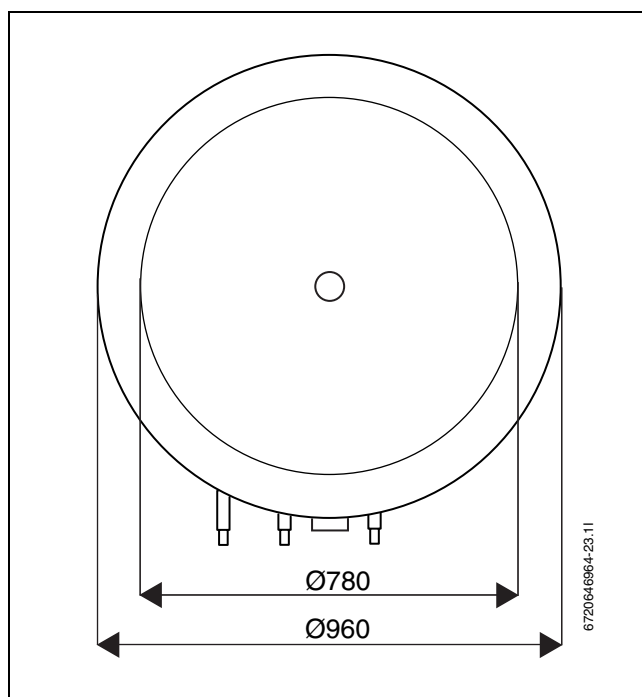
Obr. 83 Horní přípojní

1 Expanze/odvzdušnění



Obr. 82 FW 752-756

- 1 Expanze/odvzdušnění (DN32)
- 2 Přívod k topnému systému (DN50)
- 3 Teploměr (DN20)
- 4 Přívod od tepelného čerpadla (DN50)
- 5 Alternativní přívod od tepelného čerpadla nebo připojení elektrického ohřívače (DN50)
- 6 Zpátečka k tepelnému čerpadlu (DN50)
- 7 Zpátečka topného systému (DN50)
- 8 Vypouštění (DN20)
- 9 Studená voda
- 10 Teplá voda



Obr. 84 Rozměry přípojek na horní části 752-756

Plnění zásobníku

Nejdříve naplňte trubkový výměník a poté natlakujte. Následně naplňte topný systém (topná voda).



Technické údaje

Modell	Jednotka	302	502	504	752	754	756
Objem topné vody	litrů	300	500	500	750	750	750
Přípojka tep./stud. vody	mm	Cu 22					
Připojení topné vody	palců	1 1/4 inv			2 inv		
Připojení elektrického topného tělesa	palců	-			2 inv		
Pracovní tlak top. systému	bar	3	3	3	3	3 / 6	3 / 6
Připojení teploměru/ Připojení čidla	mm	3/4 inv					
Vypouštění	palců	3/4 inv					
Počet trubkových výměníků	ks	1	1	2	1	2	3
Rozměry (Š x H x V)	mm	600x600 x 1610	700x700 x 1680	700x700 x 1750	980x 1830	980x 1830	980x 1830
Hmotnost	kg	90	155	170	175	190	190

Tab. 7 Technické údaje