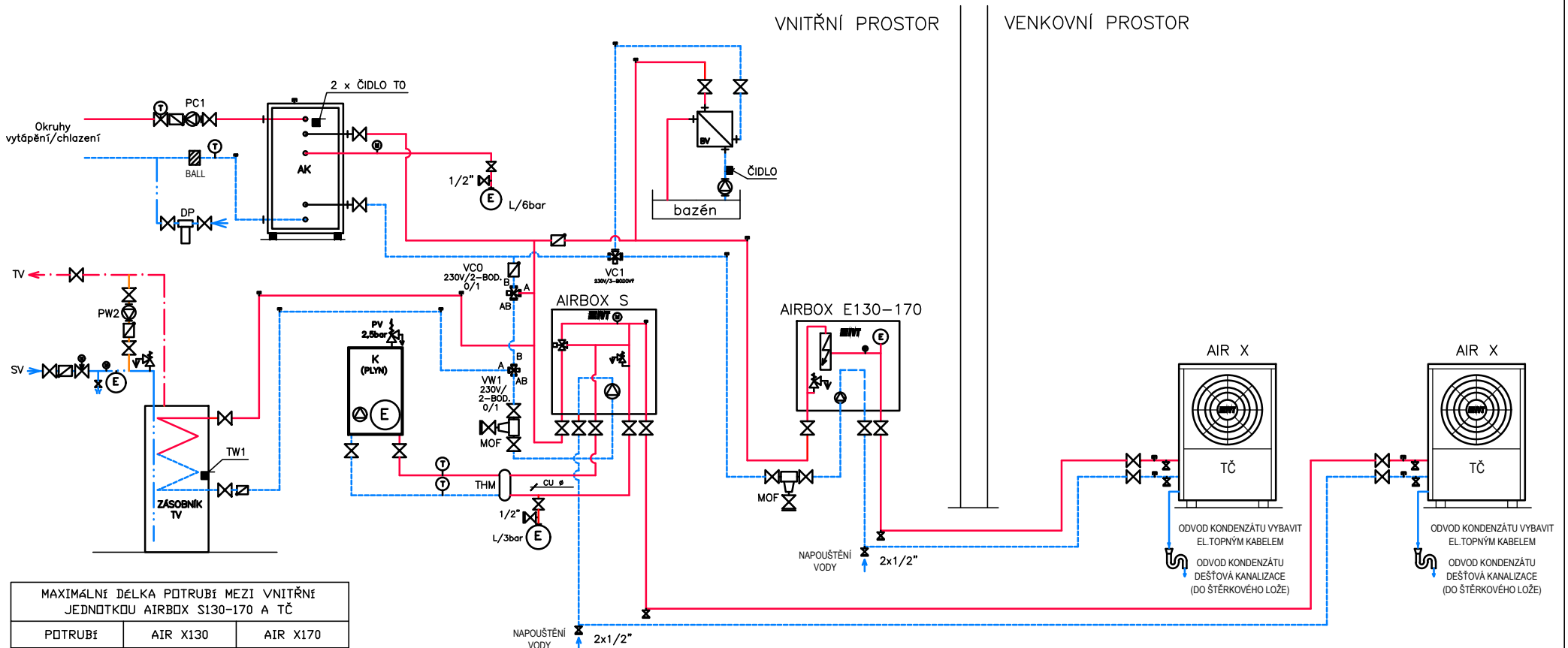


	AIRBOX E130-170	AIRMODULE E15
AIR X50-90	NE	NE
AIR X130-170	ANO	ANO



MAXIMÁLNÍ DÉLKA POTRUBÍ MEZI VNITŘNÍ JEDNOTKOU AIRBOX S130-170 A TČ		
POTRUBÍ	AIR X130	AIR X170
ALPEX 32x3	60	30

* DOPORUČUJEME PRŮMĚRY POTRUBÍ PŘEPOČÍTAT PRO DANÝ PŘÍPAD

MAXIMÁLNÍ DÉLKA POTRUBÍ MEZI VNITŘNÍ JEDNOTKOU AIRBOX E130-170 A TČ		
POTRUBÍ	AIR X130	AIR X170
ALPEX 32x3	60	30

* DOPORUČUJEME PRŮMĚRY POTRUBÍ PŘEPOČÍTAT PRO DANÝ PŘÍPAD

POKUD NEMÁ EXTERNÍ KOTEL VNITŘNÍ OBĚHOVÉ ČERPADLO, JE NUTNÉ INSTALOVAT EXTERNÍ ČERPADLO ZKONTROLUJTE, ZDA VYHOVUJE VESTAVĚNÁ EXPANZNÍ NÁDOBA!!!
TOTO SCHÉMA VYŽADUJE 1ks MP100 (PŘÍDAVNÁ KARTA REGULACE)

LEGENDA:

- TČTEPELNÉ ČERPADLO
- ELK ...ELEKTROKOTEL
- T.....TEPLMĚR
- M.....MANOMETR
- PV.....POJISTNÝ VENTIL
- E.....EXPANZNÍ NÁDOBA
- BALL...FILTRBALL
- VC.....3-CESTNÝ VENTIL
- PC.....OBĚHOVÉ ČERPADLO
- AK.....AKUMULÁTOR
- PW2.....CIRKULAČNÍ ČERPADLO TV
- DP.....DEMINERALIZAČNÍ PATRONA
- MOF.....MAGNETICKÝ ODKALOVACÍ FILTR

KASKÁDA 2ks AIR X + AIRBOX E/S + 1 x TOPNÝ/CHLADÍCÍ OKRUH+BAZÉN

VÝKRES 742