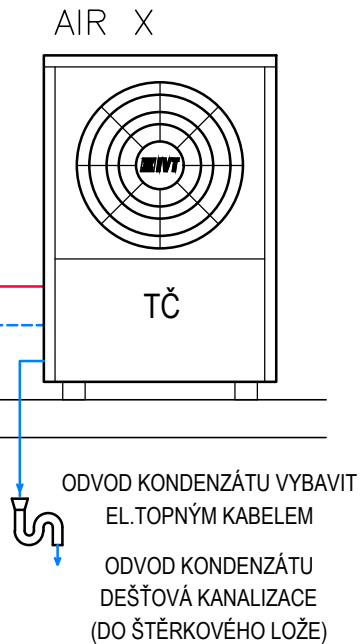


	AIRBOX S50-90	AIRBOX S130-170
AIR X50-90	ANO	NE
AIR X130-170	NE	ANO

MAXIMÁLNÍ DÉLKA POTRUBÍ MEZI VNITŘNÍ JEDNOTKOU A TČ					
POTRUBÍ	AIR X50	AIR X70	AIR X90	AIR X130	AIR X170
ALPEX 26x3	60	41	25	-	-
ALPEX 32x3	-	-	-	60	30

* DOPORUČUJEME PRŮMĚRY POTRUBÍ PŘEPOČÍTAT PRO DANÝ PŘÍPAD

- LEGENDA:**
- TČTEPELNÉ ČERPADLO
 - KKOTEL
 - T.....TEPLOMĚR
 - M.....MANOMETR
 - PV.....POJISTNÝ VENTIL
 - E.....EXPAZNÍ NÁDOBA
 - BALL...FILTRBALL
 - VC.....3-CESTNÝ SMĚŠOVACÍ VENTIL
 - PC.....OBĚHOVÉ ČERPADLO
 - BV.....BAZÉNOVÝ VÝMĚNÍK
 - AK.....AKUMULÁTOR
 - THM....TERMOHYDRAULICKÝ VYROVŇÁVAČ
 - DP.....DEMINEALIZAČNÍ PATRONA
 - MOF.....MAGNETICKÝ ODKALOVACÍ FILTR



POKUD NEMÁ EXTERNÍ KOTEL VNITŘNÍ OBĚHOVÉ ČERPADLO, JE NUTNÉ INSTALOVAT EXTERNÍ ČERPADLO
TOTO SCHÉMA VYŽADUJE 1ks MM100 (PŘÍDAVNÁ KARTA REGULACE)

AIR X + AIRBOX S + AKU + 2 x TOPNÝ/CHLADÍCÍ OKRUH

VÝKRES 736