

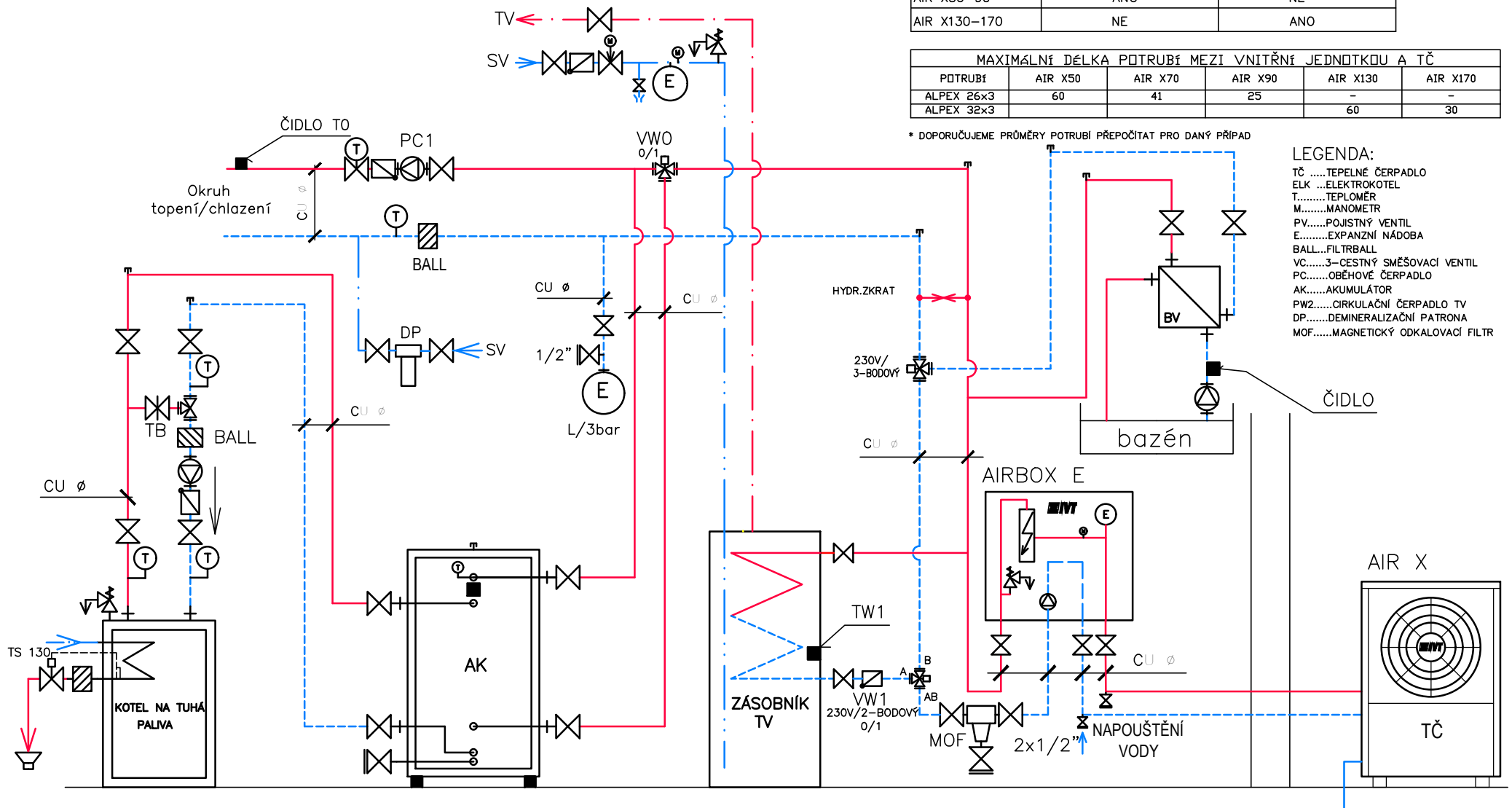
	AIRBOX E50-90	AIRBOX E130-170
AIR X50-90	ANO	NE
AIR X130-170	NE	ANO

MAXIMÁLNÍ DÉLKA POTRUBÍ MEZI VNITŘNÍ JEDNOTKOU A TČ					
POTRUBÍ	AIR X50	AIR X70	AIR X90	AIR X130	AIR X170
ALPEX 26x3	60	41	25	-	-
ALPEX 32x3				60	30

* DOPORUČUJEME PRŮMĚRY POTRUBÍ PŘEPOČÍTAT PRO DANÝ PŘÍPAD

LEGENDA:

- TČTEPELNÉ ČERPADLO
- ELKELEKTROKOTEL
- T.....TEPLOMĚR
- M.....MANOMETR
- PV.....POJISTNÝ VENTIL
- E.....EXPANZNÍ NÁDOBA
- BALL...FILTRBALL
- VC.....3-CESTNÝ SMĚŠOVACÍ VENTIL
- PC.....OBĚHOVÉ ČERPADLO
- AK.....AKUMULÁTOR
- PW2.....CIRKULAČNÍ ČERPADLO TV
- DP.....DEMINERALIZAČNÍ PATRONA
- MOF.....MAGNETICKÝ ODKALOVACÍ FILTR



HYDRAULICKÝ ZKRAT-PRŮMĚR O DIMENZI MENŠÍ NEŽ POTRUBÍ.MIN.DĚLKA 10xPRŮMĚR POTRUBÍ
 ZKONTROLUJTE, ZDA VYHOVUJE VESTAVĚNÁ EXPANZNÍ NÁDOBA!!!
 TOTO SCHÉMA VYŽADUJE 1ks MP100 (PŘÍDAVNÁ KARTA REGULACE)
 ŘÍZENÍ VWO PŘES NADŘAZENOU REGULACI.

ODVOD KONDENZÁTU VYBAVIT
 EL.TOPNÝM KABELEM
 ODVOD KONDENZÁTU
 DEŠŤOVÁ KANALIZACE
 (DO ŠTĚRKOVÉHO LOŽE)

AIR X + AIRBOX E + KOTEL + AKU + BAZÉN+1xTO/CHL. OKRUH

VÝKRES 718a