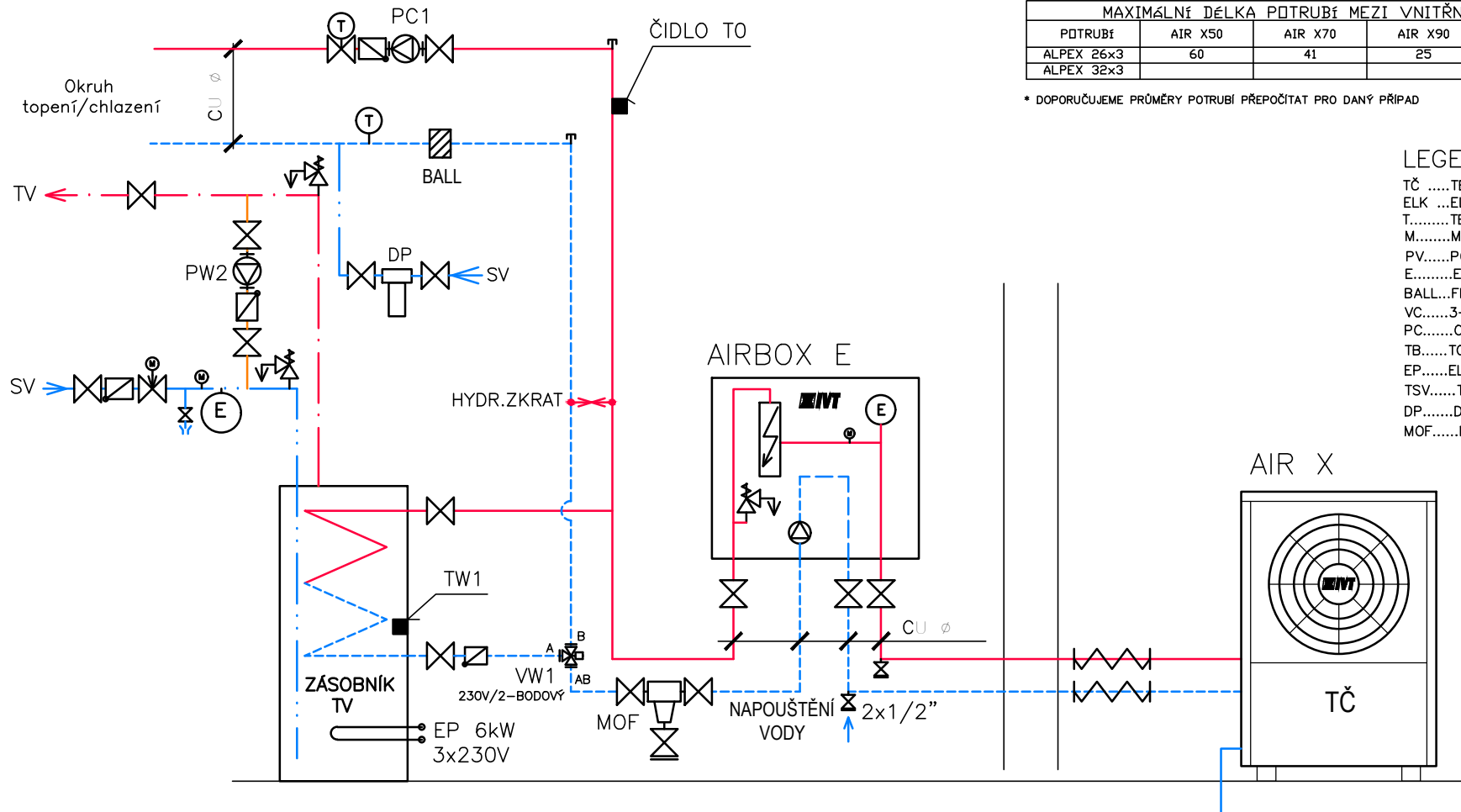


	AIRBOX E50-90	AIRBOX E130-170
AIR X50-90	ANO	NE
AIR X130-170	NE	ANO

MAXIMÁLNÍ DÉLKA POTRUBÍ MEZI VNITŘNÍ JEDNOTKOU A TČ					
POTRUBÍ	AIR X50	AIR X70	AIR X90	AIR X130	AIR X170
ALPEX 26x3	60	41	25	-	-
ALPEX 32x3	-	-	-	60	30

\* DOPORUČUJEME PRŮMĚRY POTRUBÍ PŘEPOČÍTAT PRO DANÝ PŘÍPAD



#### LEGENDA:

- TČ .....TEPELNÉ ČERPADLO
- ELK ...ELEKTROKOTEL
- T.....TEPLOMĚR
- M.....MANOMETR
- PV.....POJISTNÝ VENTIL
- E.....EXPANZNÍ NÁDOBA
- BALL...FILTRBALL
- VC.....3-CESTNÝ SMĚŠOVACÍ VENTIL
- PC.....OBĚHOVÉ ČERPADLO
- TB.....TOP BALL (REGULAČNÍ KOHOUT)
- EP.....ELEKTROPATRONA
- TSV.....TERMOSTATICKÝ SMĚŠOVACÍ VENTIL
- DP.....DEMINEALIZAČNÍ PATRONA
- MOF.....MAGNETICKÝ ODKALOVACÍ FILTR

HYDRAULICKÝ ZKRAT-PRŮMĚR O DIMENZI MENŠÍ NEŽ POTRUBÍ.MIN.DÉLKA 10xPRŮMĚR POTRUBÍ ZKONTROLUJTE, ZDA VYHOVUJE VESTAVĚNÁ EXPANZNÍ NÁDOBA!!!

- ODVOD KONDENZÁTU VYBAVIT EL.TOPNÝM KABELM
- ODVOD KONDENZÁTU DEŠŤOVÁ KANALIZACE (DO ŠTĚRKOVÉHO LOŽE)

SCHÉMA ZAPOJENÍ TČ AIR X S VYUŽITÍM FOTOVOLTAICKÝCH PANELŮ

VÝKRES 710b