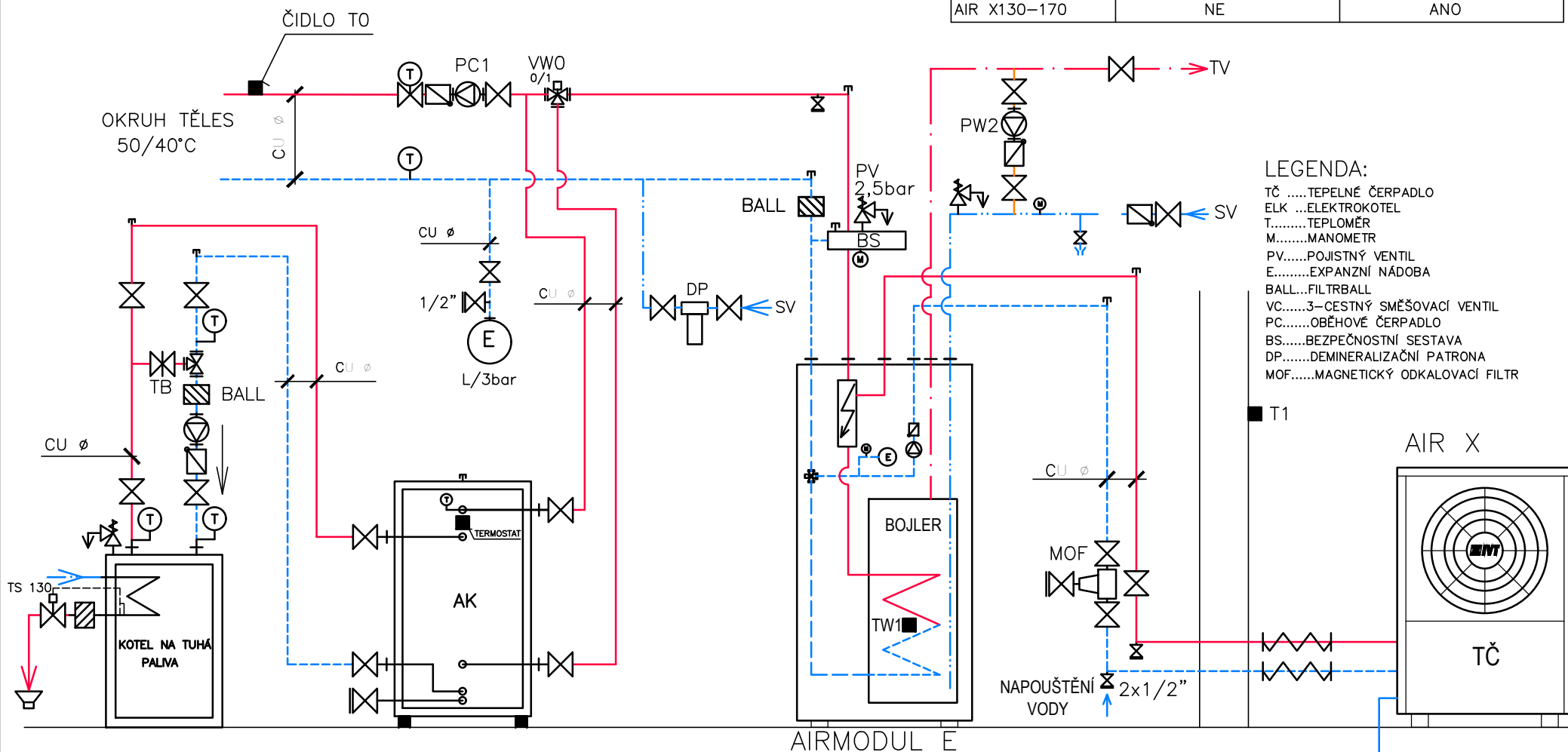


	AIRMODULE E9	AIRMODULE E15
AIR X50-90	ANO	NE
AIR X130-170	NE	ANO



LEGENDA:

- TČTEPELNÉ ČERPADLO
- ELK ...ELEKTROKOTEL
- T.....TEPLOMĚR
- M.....MANOMETR
- PV.....POJISTNÝ VENTIL
- E.....EXPANZNÍ NÁDOBA
- BALL...FILTRBALL
- VC.....3-CESTNÝ SMĚŠOVACÍ VENTIL
- PC.....OBĚHOVÉ ČERPADLO
- BS.....BEZPEČNOSTNÍ SESTAVA
- DP.....DEMINEALIZAČNÍ PATRONA
- MOF.....MAGNETICKÝ ODKALOVACÍ FILTR

DODRŽTE POSTUP NAPOUŠTĚNÍ SYSTÉMU viz.NÁVOD-HROZÍ SPÁLENÍ ELEKTROPATRONY !!!

ZKONTROLUJTE, ZDA VYHOVUJE VESTAVĚNÁ EXPANZNÍ NÁDOBA!!!

ŘÍZENÍ VWO PŘES NADŘAZENOU REGULACI – NAPŘ. S VYUŽITÍM HUSDAT.

MAXIMÁLNÍ DÉLKA POTRUBÍ MEZI VNITŘNÍ JEDNOTKOU A TČ					
POTRUBÍ	AIR X50	AIR X70	AIR X90	AIR X130	AIR X170
ALPEX 26x3	60	33	21	-	-
ALPEX 32x3				60	15

* DOPORUČUJEME PRŮMĚRY POTRUBÍ PŘEPOČÍTAT PRO DANÝ PŘÍPAD

ODVOD KONDENZÁTU VYBAVIT
EL.TOPNÝM KABELM



ODVOD KONDENZÁTU
DEŠŤOVÁ KANALIZACE
(DO ŠTĚRKOVÉHO LOŽE)

AIR X + AIRMODUL E + AKU + 1x TOPNÝ OKRUH + KOTEL NA TUHÁ PALIVA

VÝKRES 704c