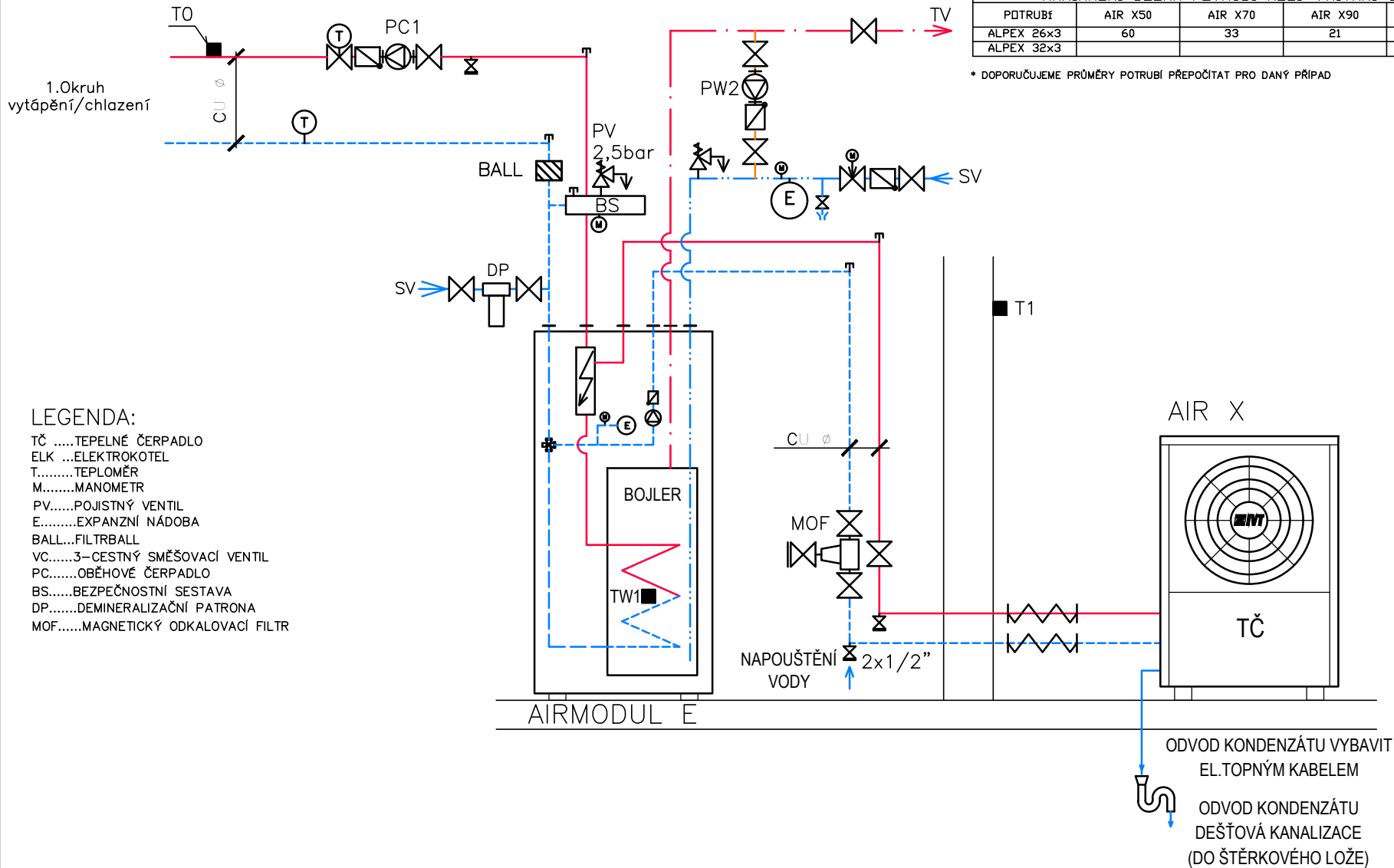


	AIRMODULE E9	AIRMODULE E15
AIR X50-90	ANO	NE
AIR X130-170	NE	ANO

MAXIMÁLNÍ DÉLKA POTRUBÍ MEZI VNITŘNÍ JEDNOTKOU A TČ					
POTRUBÍ	AIR X50	AIR X70	AIR X90	AIR X130	AIR X170
ALPEX 26x3	60	33	21	-	-
ALPEX 32x3				60	15

* DOPORUČUJEME PRŮMĚRY POTRUBÍ PŘEPOČÍTAT PRO DANÝ PŘÍPAD



LEGENDA:

- TČTEPELNÉ ČERPADLO
- ELKELEKTROKOTEL
- T.....TEPLOMĚR
- M.....MANOMETR
- PV.....POJISTNÝ VENTIL
- E.....EXPANZNÍ NÁDOBA
- BALL...FILTRBALL
- VC.....3-CESTNÝ SMĚŠOVACÍ VENTIL
- PC.....OBĚHOVÉ ČERPADLO
- BS.....BEZPEČNOSTNÍ SESTAVA
- DP.....DEMINERALIZAČNÍ PATRONA
- MOF.....MAGNETICKÝ ODKALOVACÍ FILTR

AIR X + AIRMODUL E + 1 x TOPNÝ/CHLADÍCÍ OKRUH

VÝKRES 701