

**TEPELNÁ ČERPADLA ZEMĚ/VODA**

**VS.**

**CHLAZENÍ**

***OTÁZKY SPRÁVNÉHO NÁVRHU***

▪ Využití dokumentu a podpora	3
▪ Kde najít informace	4
▪ MOTIVACE	5
▪ PASIVNÍ CHLAZENÍ	6
<i>Příklad</i>	
▪ PASIVNÍ CHLAZENÍ – INFORMACE PRO NÁVRH	13
<i>Základy, tabulky, grafy, výměníky</i>	
▪ AKTIVNÍ CHLAZENÍ – INFORMACE PRO NÁVRH	29
<i>TČ bez 4-cestného ventilu</i>	
<i>TČ se 4-cestným ventilem</i>	
▪ OTOPNÁ TĚLESA vs. CHLAZENÍ	48
<i>Proč nelze chladit s otopnými tělesy</i>	
<i>Termíky</i>	

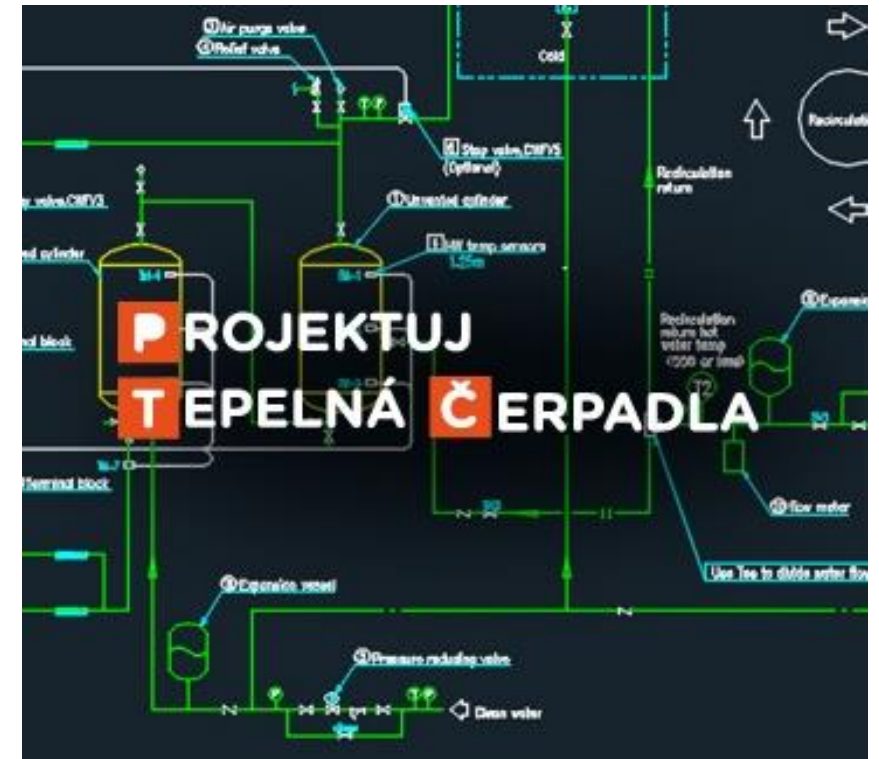
## ■ Využití dokumentu

- Pro návrhy tepelných čerpadel země/voda s chlazením
- Hlavní využití pro rodinné domy v případě pasivního chlazení
- Další využití pro aktivní chlazení v případě větších objektů

## ■ Technická podpora pro pasivní a aktivní chlazení

- Ing. Pavel Michal
- [michal@ivtcentrum.cz](mailto:michal@ivtcentrum.cz)
- Tel: 724 100 042
  
- Ing. Petr Michal
- [petr.michal@ivtcentrum.cz](mailto:petr.michal@ivtcentrum.cz)
- Tel: 778 708 855

- **Úložiště kompletní technické dokumentace**
  - Datové úložiště je na webu [projektuj-tepelna-cerpadla.cz](http://projektuj-tepelna-cerpadla.cz)
  - <https://www.projektuj-tepelna-cerpadla.cz/>
- **Seznam dokumentace mimo tento dokument**
  - Technické listy s podrobnými technickými parametry
  - Doporučená schémata zapojení PDF, DWG
  - Návod pro instalaci (IM) a návody k obsluze (OM)
  - Specifikace tepelného čerpadla pro výběrové řízení



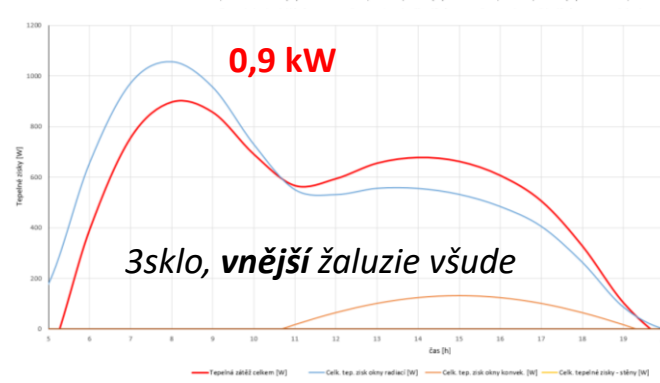
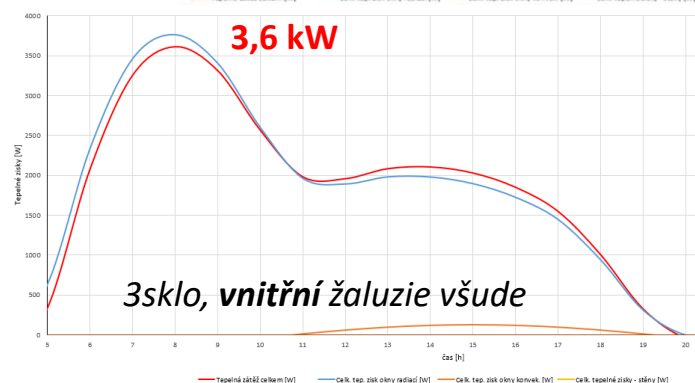
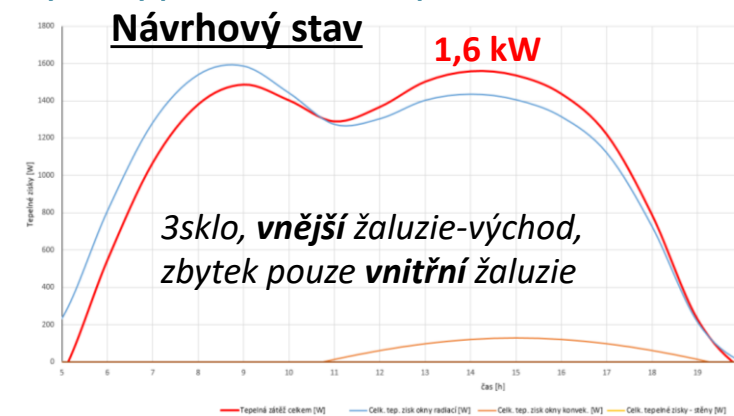
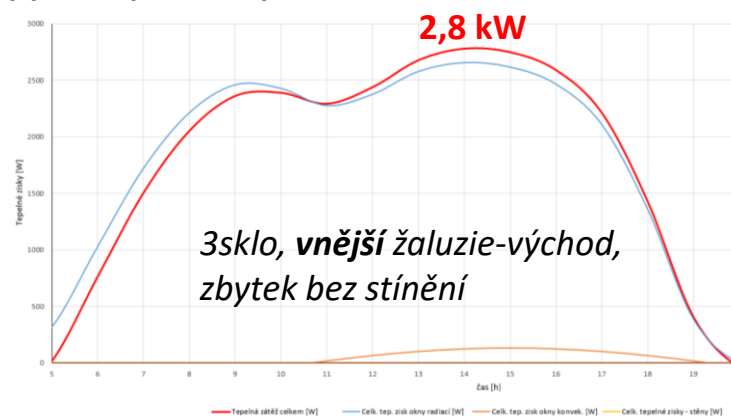
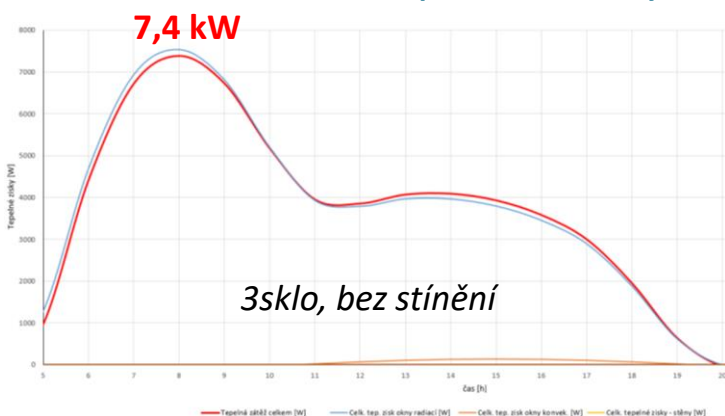
## ■ MOTIVACE

- Netlačit zákazníka do zbytečně drahých řešení chlazení
- Minimalizace pořizovacích a provozních nákladů systému (pasivní vs. aktivní chlazení)
- Zjednodušení instalace
- Řešení, které dává smysl v rámci celého objektu (orientace ke světovým stranám, stínění, atd.)
- Neznalost neomlouvá = hledat informace o efektivních a ekonomických řešeních, ptát se
- Pasivní chlazení plošným kolektorem není nesmysl při komplexním a odborném návrhu
- Trvale udržitelné bydlení s ohledem na přírodu
- Spokojený zákazník

# PASIVNÍ CHLAZENÍ PŘÍKLAD

## ■ Výpočet tepelných zisků

- Často není prováděn pro jeho pracnost
- Bez výpočtu nelze smysluplně navrhnout zdroj chladu – a nemusí jít o strojní chlazení!
- Lze využít jednoduchý program v xlsx. ke stažení na PTČ: **Tepelné\_zisky\_PTČ.v1**
- Možnost provádět rychlé výpočty různých variant orientace budovy a typu stínících prostředků



Všimněte si, že z původní hodnoty tepelných zisků 7,4 kW bez jakéhokoliv stínění (pouze 3sklo), jsme se např. jen s vnitřními žaluziemi (všude) dostali na cca 50% původní hodnoty tepelných zisků. Pokud bychom použili všude jen **vnější žaluzie**, nebyly by tepelné zisky ani 1 kW! Návrhový stav se zisky 1,6 kW dle specifikace stínění investorem. **Vhodným stíněním lze perfektně vyhovět potřebám pasivního chlazení bez enormních tepelných zisků.**

## ■ Bude stačit pasivní chlazení?

- Návrh na tepelné zisky **1,6 kW** (východní okna vnější a zbytek minimálně vnitřní žaluzie dle investora).
- K dispozici je **100 m vrtu**
- K dispozici **200 m<sup>2</sup>** podlahové plochy

## ■ Fancoily vs. pasivní chlazení

- Pro fancoily ve spádu **12/16°C** lze uvažovat výkon vrtu **12 W/m** (2-trubka), resp. **16 W/m** (4-trubka)
- 100m vrt tak může dát cca **1,2-1,6 kW** chladicího výkonu
- Pasivní chlazení fancoily dává smysl, ale ke konci chladicí sezony výkon vrtu výrazně klesá a nemusí tak zde být pro fancoily dostatečná výkonová rezerva!
- Investice do dalšího okruhu fancoilů navíc prodražuje instalaci (i 60-100 tis. Kč v závislosti na velikosti systému)
- **Tak co zkusit podlahovku, se kterou se již počítá pro vytápění?**

## ■ Podlahovka vs. pasivní chlazení

- Výkon podlahovky při spádu **18/21°C**,  $T_i=26^\circ\text{C}$  přibližně **20-27 W/m<sup>2</sup>** (dle typu povrchu)
- Teoretický požadavek chladicího výkonu podlahovky:  $1600/200 = 8 \text{ W/m}^2 < 20 \text{ W/m}^2 = \text{O.K.}$
- **Podlahovka tedy má potenciál objekt uchladiť, pokud zdroj chladu (zde vrt) má dostatečný výkon!**
- Pro spád 18/21°C lze uvažovat chladicí výkon vrtu **30 W/m** (2-trubka), resp. **37 W/m** (4-trubka)
- Použitelný chladicí výkon vrtu **3-3,7 kW = O.K.**
- **Skvělá varianta kombinace zdroje chladu a chladicího systému!**



# Jak navrhnout pasivní výměník v kombinaci: PODLAHOVKA + VRT

## Návrhové parametry výměníku:

■ **Přenášený výkon: 3,7 kW** (\*\*předpoklad, co vrt může odvést)

■ **Primární strana výměníku:**

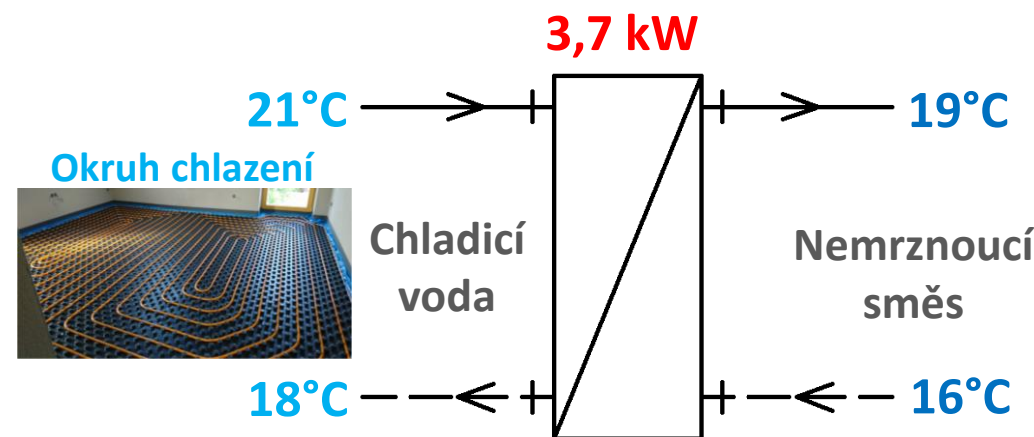
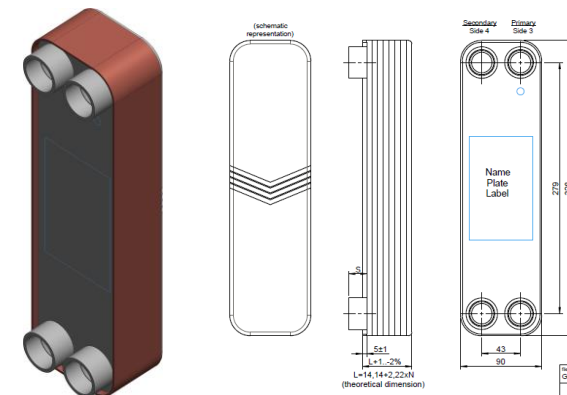
- teplotní spád: **16/19 °C**
- médium: **nemrznoucí směs** (líh+voda 1:2), 4282 J/(kg.K)
- tlaková ztráta výměníku: **3-5 kPa**

■ **Sekundární strana výměníku:**

- teplotní spád: **21/18 °C**
- médium: **voda**, 4180 J/(kg.K)
- tlaková ztráta výměníku: **3-5 kPa**

Rozdíl teploty zpátečky z vrtu a teploty výstupní chladicí vody (18-16) je tzv. **Teplotní příblížení**. Doporučené teplotní příblížení je 1-2 K. Čím menší, tím větší výměník a tím vyšší následný výkon chlazení.

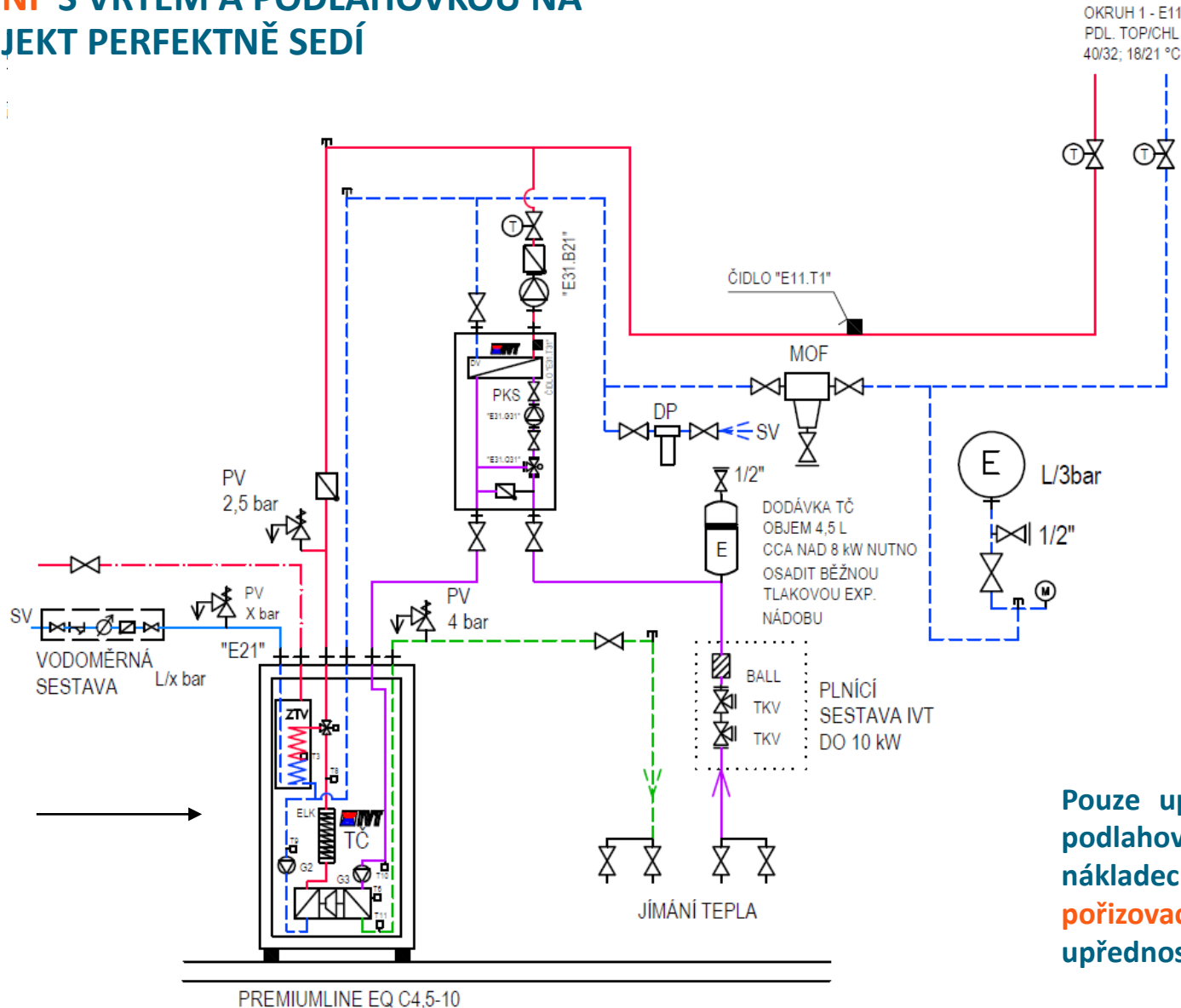
\*\*Teoreticky by stačilo navrhnout výměník na předpokládané tepelné zisky. Návrhem na předpokládaný chladicí výkon vrtu však vnášíte do návrhu bezpečnost a rezervu pro možné nepředvídatelné skutečnosti, jako např. změny velikostí oken či typu stínění a jejich užívání (slunolamy, žaluzie, atd.).



# Nejlepší řešení chlazení - PASIVNÍ

**PASIVNÍ CHLAZENÍ S VRTEM A PODLAHOVKOU NA UVAŽOVANÝ OBJEKT PERFEKTNĚ SEDÍ**

IVT EQ C4,5-10

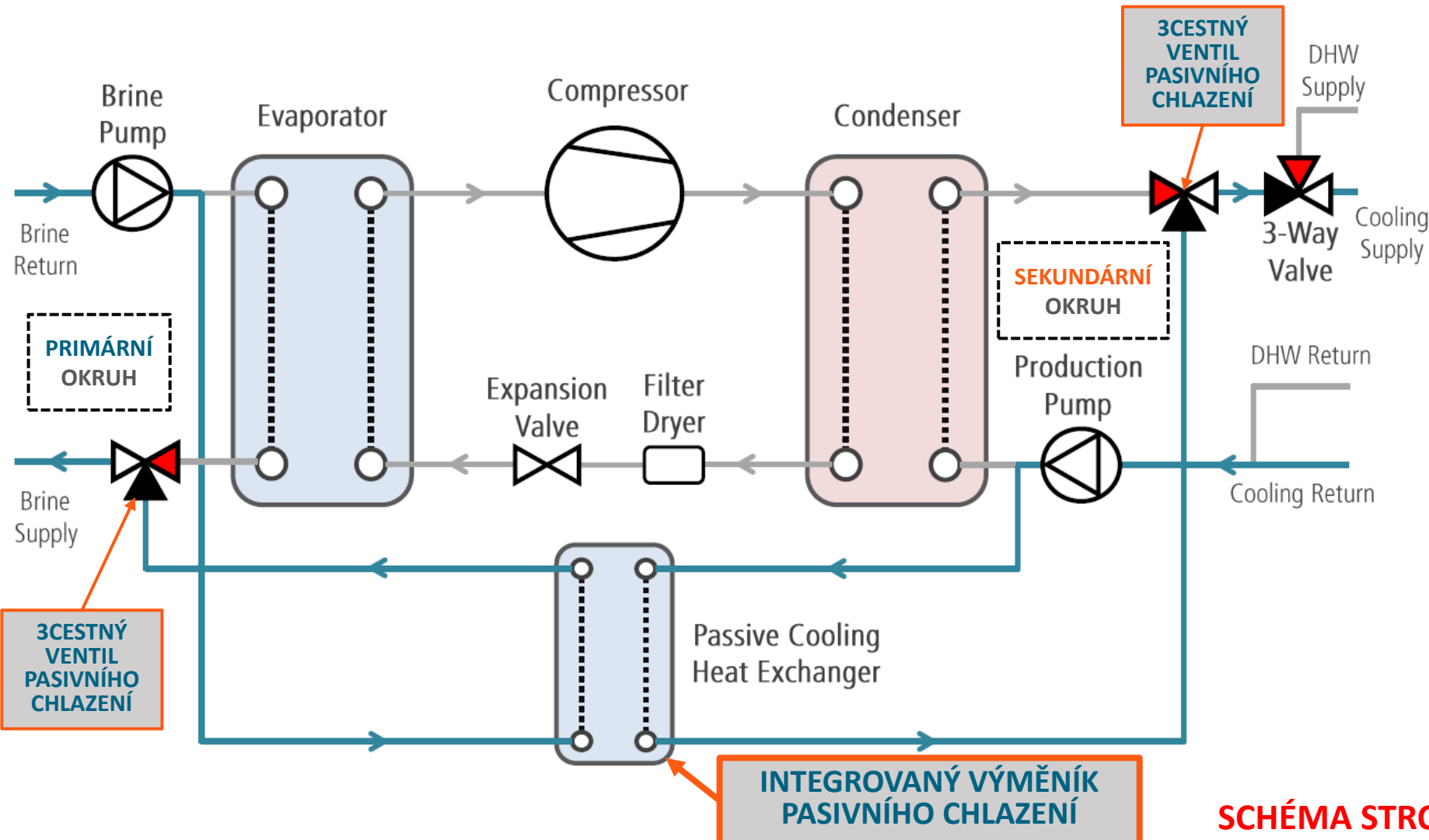


*Hydraulika pasivního chlazení v místě instalace*

Pouze upuštěním od systému fancoilů a využitím podlahovky pro chlazení zákazník v pořizovacích nákladech **ušetřil cca 60-100 tis. Kč!!! Další úspora v pořizovacích nákladech min. 70 tis. Kč, vzniká upřednostněním pasivního chlazení před aktivním.**

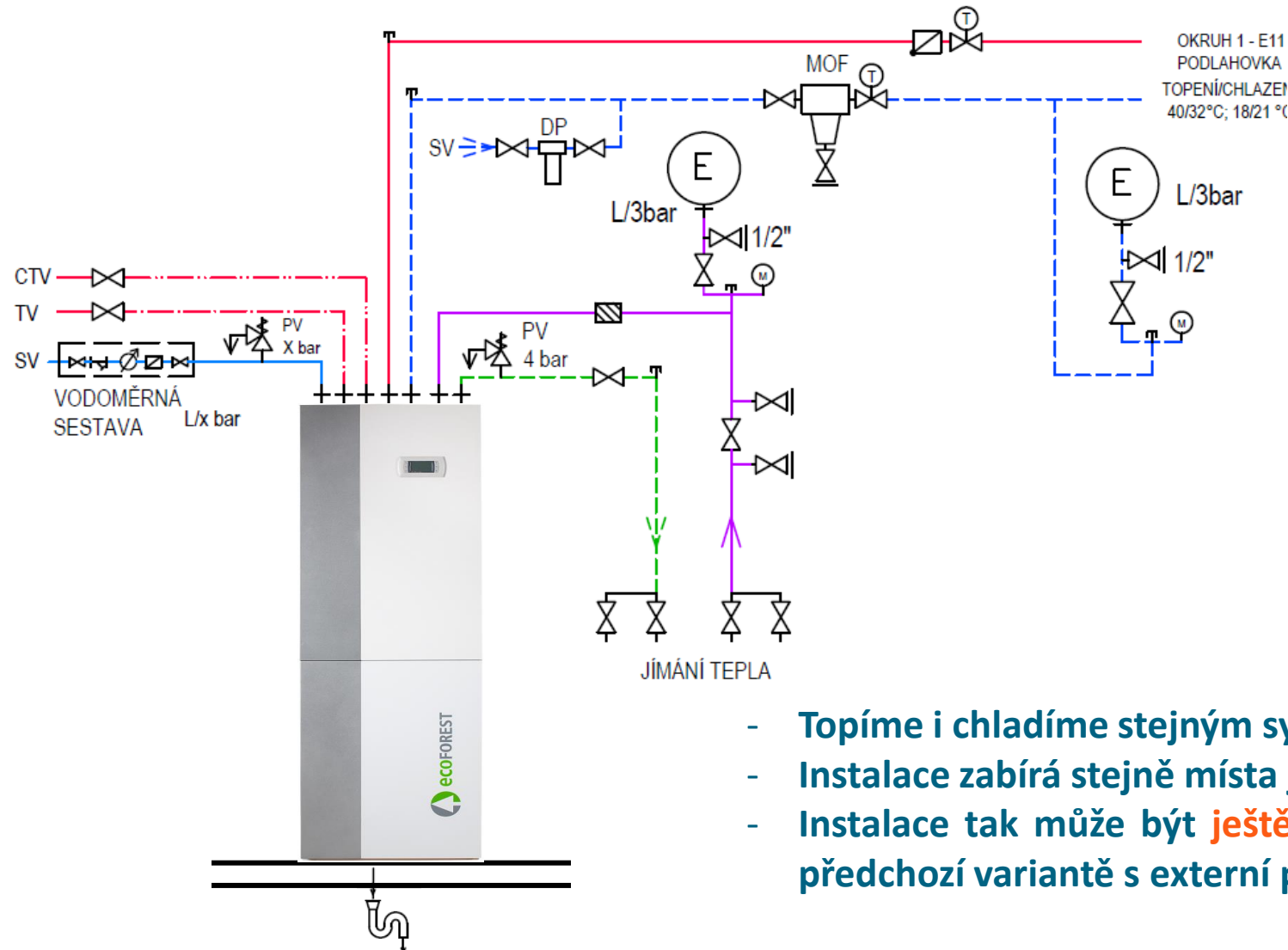
# Nejlepší řešení chlazení - PASIVNÍ

V PŘÍPADECH NEDOSTATKU MÍSTA NA INSTALACI LZE POUŽÍT TČ  
Ecoforest EcoGEO B2/C2 S INTEGROVANÝM PASIVNÍM VÝMĚNÍKEM



# Nejlepší řešení chlazení - PASIVNÍ

STROJOVNA S TČ EcoGEO B2/C2 S INTEGROVANÝM PASIVNÍM VÝMĚNÍKEM – KOMPAKTNÍ ŘEŠENÍ



OKRUH 1 - E11  
PODLAHOVKA  
TOPENÍ/CHLAZENÍ  
40/32°C; 18/21 °C

**Topný/chladicí  
systém**

- Topíme i chladíme stejným systémem
- Instalace zabírá stejně místa jako varianta pouze pro vytápění
- Instalace tak může být **ještě levnější (min. o 30 tis. Kč)** než v předchozí variantě s externí pasivní chladicí stanicí

# PASIVNÍ CHLAZENÍ

## INFORMACE PRO NÁVRH

## ■ TEPELNÉ ZISKY:

- V drtivé většině budov má **hlavní podíl na tepelných ziscích sluneční radiace (90% a víc)**
- Tepelné zisky prostupem tepla stěnou jsou většinou zcela zanedbatelné
- Často má také počet lidí v budově větší podíl na celkových ziscích než prostup tepla stěnami
- Z toho vyplývá, že u rodinných domů (ale i obecně) **je zásadní omezit tepelné zisky sluneční radiací vhodnými stínícími prostředky**
- Např. *vnitřní tmavé žaluzie* snižují tepelné zisky radiací na cca **70 %** původní hodnoty bez žaluzií
- *Vnitřní světlé žaluzie* snižují tepelné zisky radiací na cca **50 %** původní hodnoty bez žaluzií
- *Vnější světlé žaluzie* snižují tepelné zisky radiací dokonce na cca **15 %** původní hodnoty bez žaluzií!!!

## ■ VNITŘNÍ ŽÁDANÁ TEPLOTA PRO CHLAZENÍ:

- Zdroj [http://www.users.fs.cvut.cz/~zmrhavla/Publikace/CHKS\\_2007.pdf](http://www.users.fs.cvut.cz/~zmrhavla/Publikace/CHKS_2007.pdf) rozumně a zcela jasně uvádí :

*Z hlediska ochrany zdraví osob pohybujících se v letním období ve venkovním i vnitřním prostředí je nutné, aby rozdíl mezi teplotou venkovního vzduchu a teplotou vnitřního vzduchu v klimatizovaném prostředí nepřekročil 6 K.*

- Tzn., že je nerozumné a zdraví ohrožující chtít např. při venkovní teplotě +35°C dosáhnout vnitřní teploty jen 23°C jako v zimě při vytápění.
- Při použití trojskel (dnes nejčastější) a vnitřních tmavých žaluziích lze v praxi u běžně prosklených novostaveb **bez chlazení** pozorovat, že vnitřní teploty ani během nejteplejších letních dnů většinou nepřekročí ani 28°C.
- Při použití sálavého vysokoteplotního chlazení (podlahovka/stěny/stropy) se již z principu posouvá pocitová vnitřní teplota níž a tak je za horkých letních dnů vnitřní teplota vzduchu okolo 26-27 °C velmi příjemná.
- Dokonce je znám případ, kdy zákazník s **pasivním chlazením přes plošný kolektor a chladicími stropy** za venkovních teplot +35°C pouštěl teplý venkovní vzduch do objektu, právě proto, že pocitová teplota byla nízko. Pak bylo potřeba zvýšit teplotu chladicí vody a zákazník byl s komfortem uvnitř již spokojen. **Tento příklad potvrzuje, že pasivní chlazení s plošným kolektorem při použití plošného chlazení může fungovat velmi dobře a účinně >> NEPODCEŇUJTE JEJ!!!**

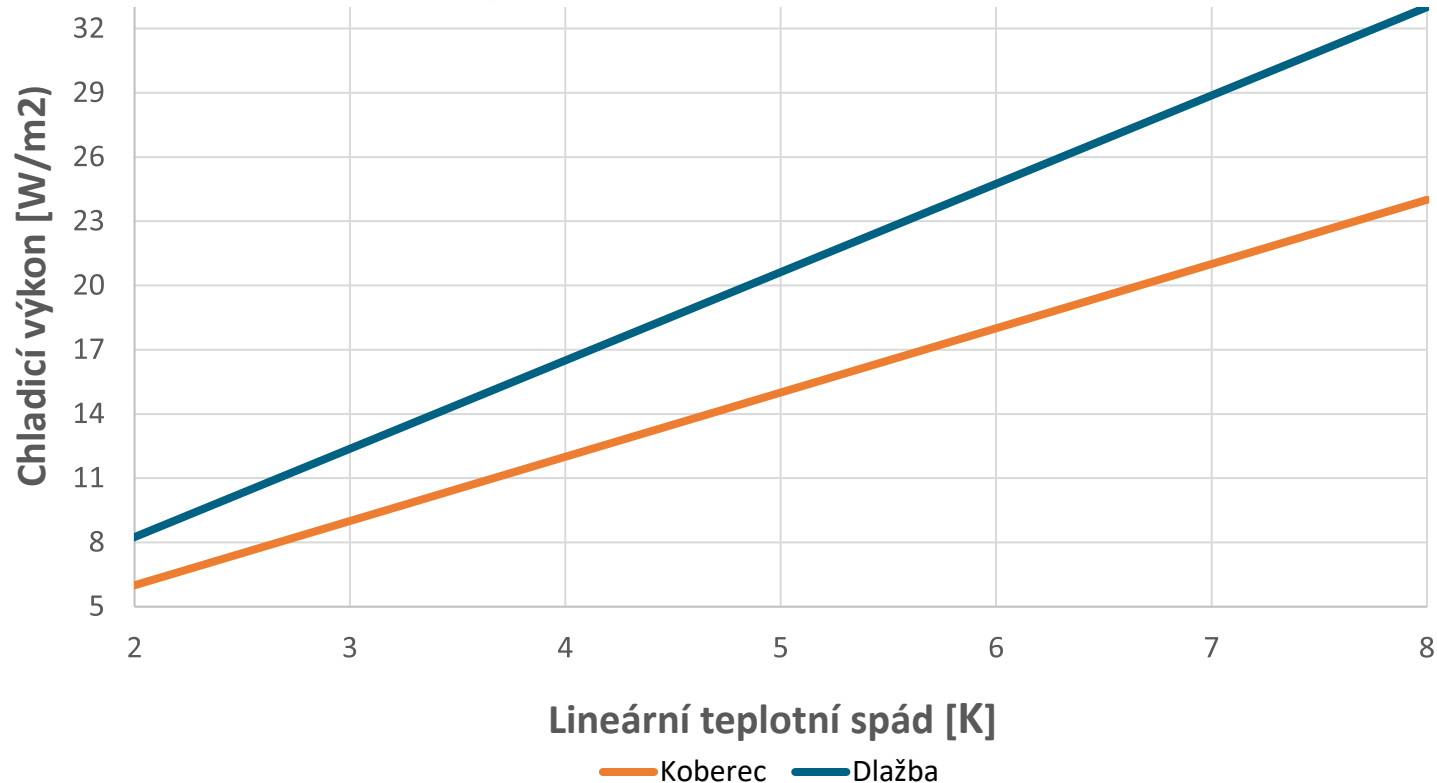
## ■ TABULKA PŘEDPOKLÁDANÝCH VÝKONŮ VRTU

Teoretické výkony vrtu pro pasivní chlazení a běžnou horninu	Výkon vrtu na 1 m hloubky [W/m]	
	4-trubka	2-trubka
<i>Konfigurace vrtu</i>		
<i>Podlahovka, teplotní spád 18/21°C</i>	<b>37</b>	<b>30</b>
<i>Fancoily, teplotní spád 12/16°C</i>	<b>16</b>	<b>12</b>



## Podlahové chlazení

Průběh výkonu podlahového chlazení, rozteč potrubí 150 mm, vnější průměr potrubí 17 mm:

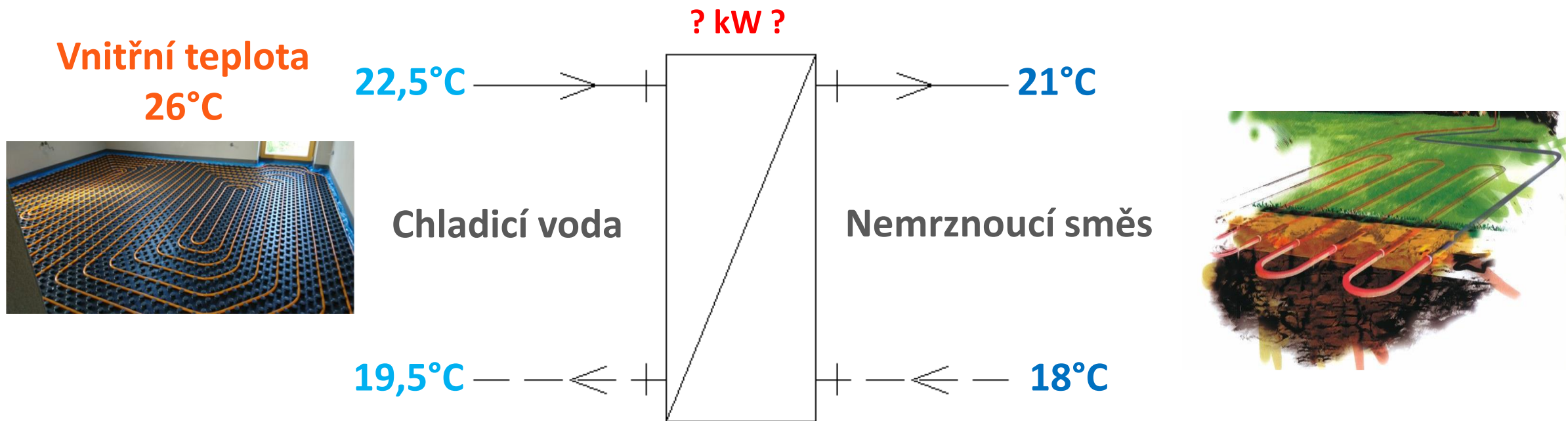


**Lineární teplotní spád [K]:** Rozdíl mezi teplotou vzduchu v místnosti a střední teplotou chladicí vody

Např. při teplotním spádu  $22,5/19,5^{\circ}\text{C}$  je střední teplota chladicí vody  $21^{\circ}\text{C}$ , což při vnitřní návrhové teplotě  $26^{\circ}\text{C}$  dělá lineární teplotní spád  $26-21 = 5\text{K}$ , při kterém je udávaný výkon podlahovky s dlažbou **cca  $21\text{ W/m}^2$**  a u koberce **cca  $15\text{ W/m}^2$**  (extrém při pasivním chlazení s plošným kolektorem, viz. další strana)

# Jak navrhnout pasivní výměník v kombinaci: PODLAHOVKA + PLOŠNÝ KOLEKTOR

- Návrh uvažující teplotu zpátečky z kolektoru  $18^{\circ}\text{C}$  při nejteplejších letních dnech s venkovními teplotami vzduchu okolo  $30^{\circ}\text{C}$ . Na začátku chladicí sezóny je teplota v plošném kolektoru nižší a postupem času roste, což snižuje následně výkon celého chladicího systému.



**Návrhový výkon výměníku:** zjednodušeně jako předpokládaný chladicí výkon kolektoru pro běžnou horninu ( **$16 \text{ W/m}^2$** )

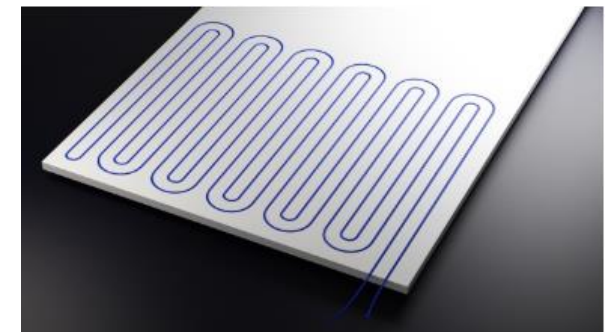
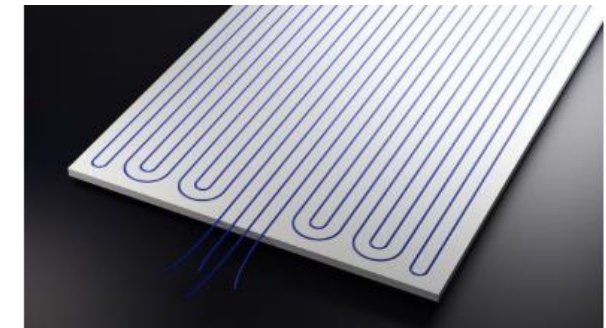
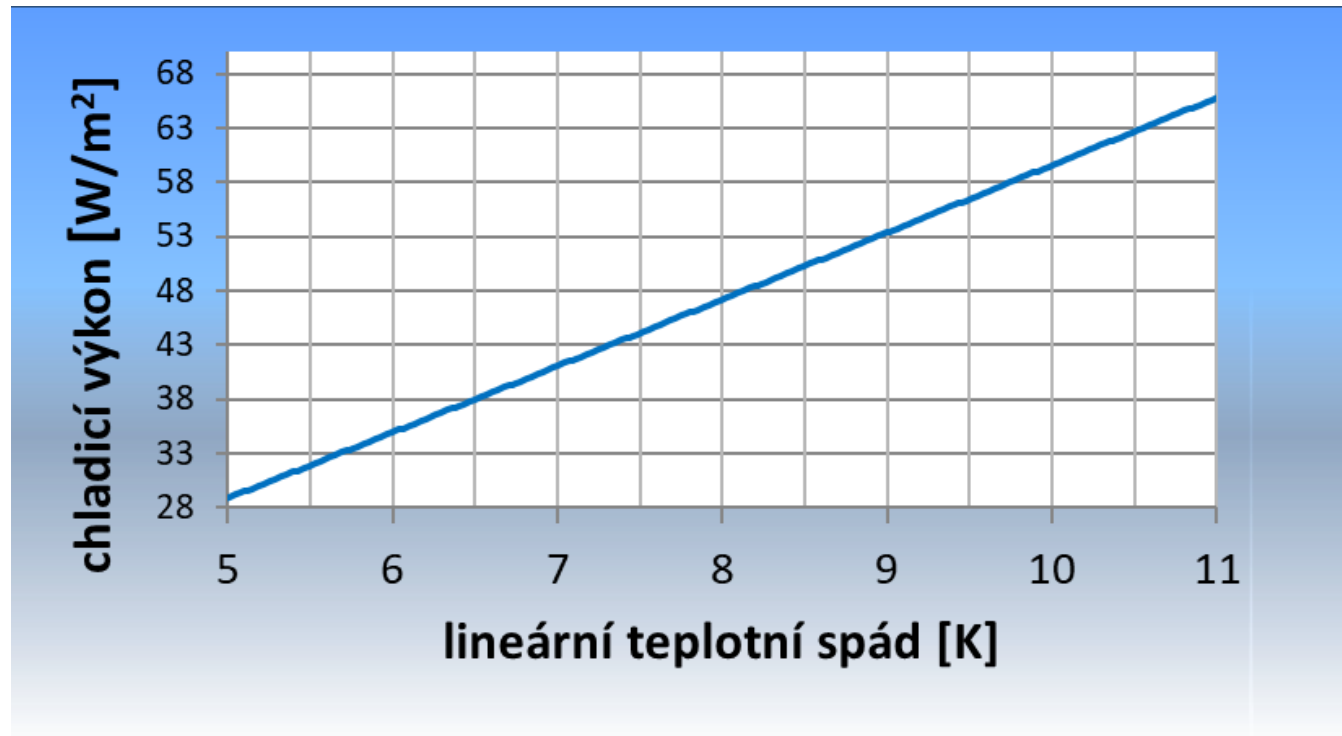
**Očekávaný výkon podlahovky:** v závislosti na typu povrchu podlahy, čili cca  **$15\text{-}21 \text{ W/m}^2$**

## ■ O PODLAHOVÉM CHLAZENÍ:

- Bezprůvanové, tiché a komfortní chlazení
- **Nutno ohlídat teplotu rosného bodu** – čidlem rosného bodu nebo nastavením nejnižší teploty chladicí vody na hodnotu, která zaručí, že se nedosáhne kondenzace.
- Běžné teploty přívodní chladicí vody do podlahy se pohybují od 16 do 20°C, vždy s ohledem na rosný bod a hlavně komfort v místnosti
- Povrchová teplota podlahy nesmí být nižší než 19°C – v praxi se tedy pracuje spíš s vyšší povrchovou teplotou
- **Výkon podlahovky je závislý na typu povrchu**
- Nejvyšší výkony se dosahují přes dlažbu, nejnižší přes koberec => dřevěná podlaha je výkonově někde mezi
- Kombinace dřevěné podlahy a koberce je pro chlazení výkonově zcela nevhodná!!!
- Při chlazení je vhodné automaticky zavírat okruhy, kde nechceme chladit – typicky koupelna, radiátory, atd.
- **Doporučená maximální rozteč potrubí pro komfortní chlazení je 150 mm**

- Skvělou alternativou k podlahovce je stěnové či stropní chlazení

Graf průběhu výkonu pro stropní chlazení (deskami):



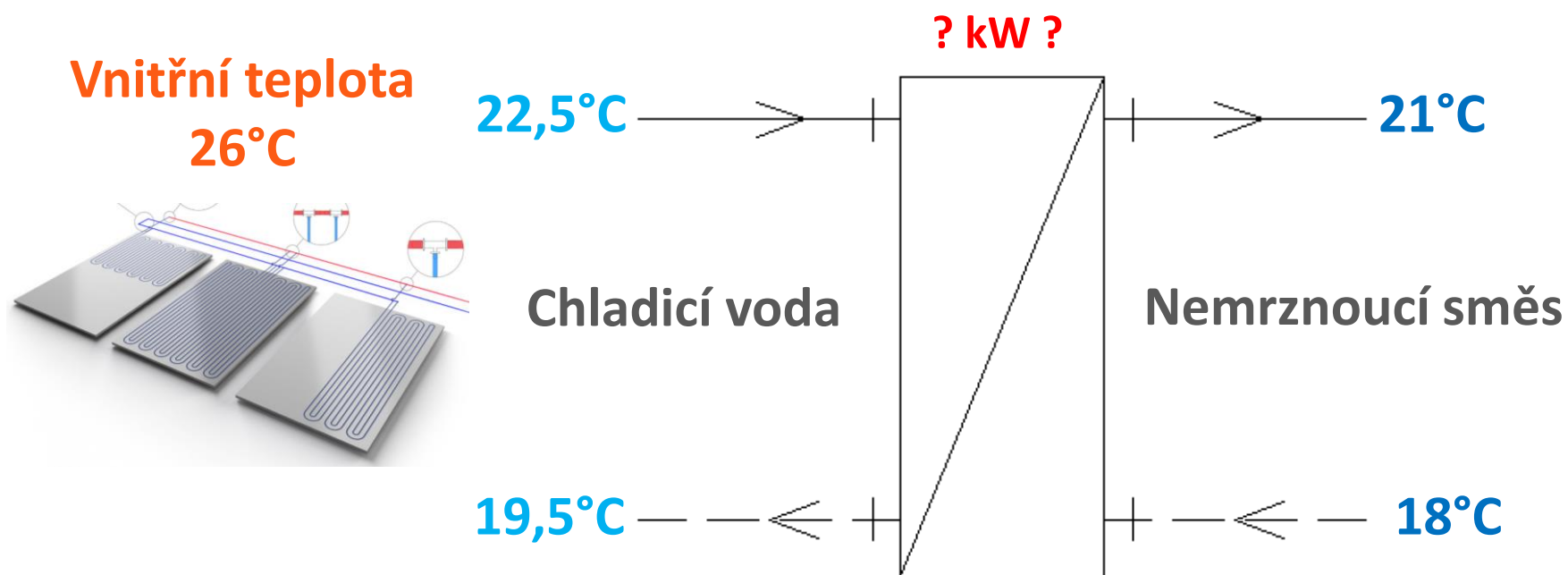
Zdroj: <https://www.chlazenestropy.cz/technicke-informace/>

**Lineární teplotní spád [K]:** Rozdíl mezi teplotou vzduchu v místnosti a střední teplotou chladicí vody

Např. při teplotním spádu  $22,5/19,5^\circ\text{C}$  je střední teplota chladicí vody  $21^\circ\text{C}$ , což při vnitřní návrhové teplotě  $26^\circ\text{C}$  dělá lineární teplotní spád  $26-21 = 5\text{K}$ , při kterém je udávaný výkon stropního chlazení cca  $29 \text{ W/m}^2$  (extrém při pasivním chlazení s plošným kolektorem, viz. další strana).

# Jak navrhnout pasivní výměník v kombinaci: STROPNÍ DESKY + PLOŠNÝ KOLEKTOR

- Návrh uvažující teplotu zpátečky z kolektoru  $18^{\circ}\text{C}$  při nejteplejších letních dnech s venkovními teplotami vzduchu okolo  $30^{\circ}\text{C}$ . Na začátku chladicí sezóny je teplota v plošném kolektoru nižší a postupem času roste, což snižuje následně výkon celého chladicího systému.



**Návrhový výkon výměníku:** zjednodušeně jako předpokládaný chladicí výkon kolektoru pro běžnou horninu ( $16 \text{ W/m}^2$ )  
**Očekávaný výkon stropu:** přibližně  $29 \text{ W/m}^2$  (viz. graf výkonu z předchozí strany)

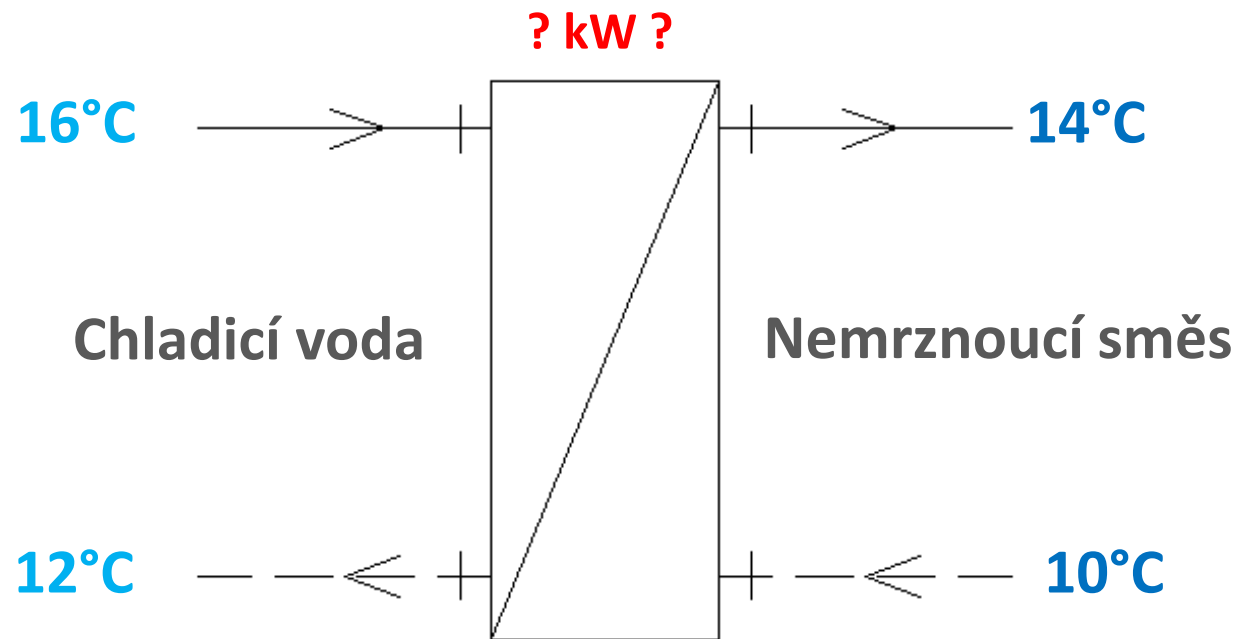
## ■ O STROPNÍM CHLAZENÍ:

- Bezprůvanové, tiché a komfortní chlazení
- **Nutno ohlídat teplotu rosného bodu** – čidlem rosného bodu nebo nastavením nejnižší teploty chladicí vody na hodnotu, která zaručí, že se nedosáhne kondenzace.
- Běžné teploty přívodní chladicí vody do stropu se pohybují od 16 do 20°C, vždy s ohledem na rosný bod a hlavně komfort v místnosti
- **Výkon stropního chlazení je pro stejné návrhové teploty chladicí vody a vnitřního vzduchu vyšší než u častěji využívané podlahovky!**
- **Stropní chlazení je pro účely pasivního chlazení lepší než podlahovka – hlavně při použití plošného kolektoru!**
- Při chlazení je vhodné automaticky zavírat okruhy, kde nechceme chladit – typicky koupelna
- Možno chladit stropními deskami, kapilárními rohožemi, aktivací betonového jádra, atd.
- **U kapilárních rohoží ohlídejte, zda mají kyslíkovou bariéru!!! Jinak hrozí zavzdušňování systému.**

# Jak navrhnout pasivní výměník v kombinaci: FANCOILY + VRT

- Teplota ve vrtu během chladicí sezony roste a tak nemusí již na jejím konci vrt výkonově pro účely fancoilů stačit – proto doporučujeme, když to je možné, použít spíše plošné vysokoteplotní chlazení, které vrtu umožní být kvalitním přirozeným zdrojem chladu déle (klidně i celou chladicí sezónu) a s větší jistotou.

Vnitřní teplota  
26°C



**Návrhový výkon výměníku:** zjednodušeně jako předpokládaný chladicí výkon vrtu pro běžnou horninu (**30-37 W/m**, podle toho, zda jde o 2-trubkové či 4-trubkové provedení vrtu)

**Očekávaný výkon fancoilu:** dle podkladů výrobce (např. Cordivari) daného fancoilu a návrhového teplotního spádu

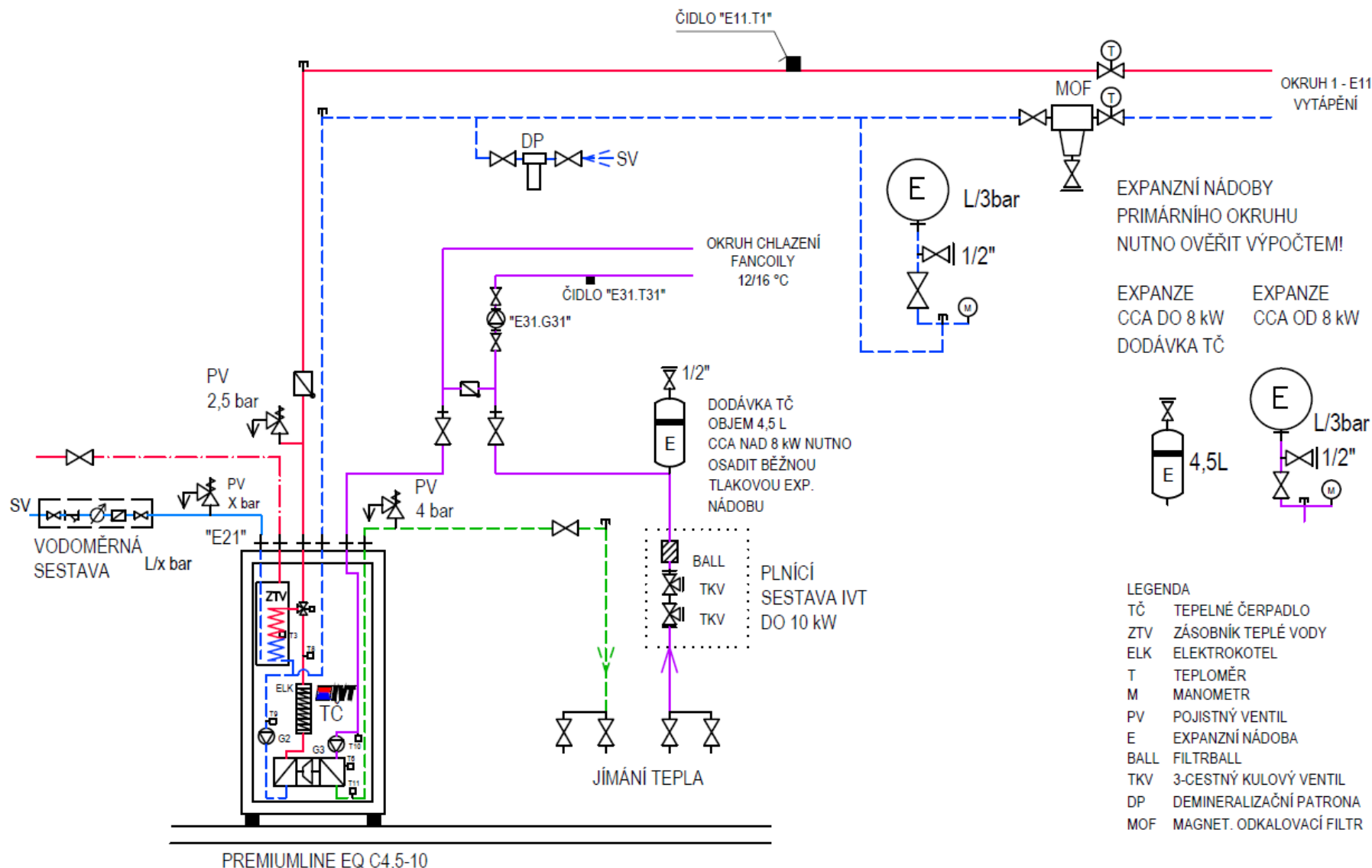
## ■ PASIVNÍ CHLAZENÍ BEZ PASIVNÍHO VÝMĚNÍKU

- Pokud je dům vytápěn např. otopnými tělesy a pasivně chlazen fancoily přes vrt, je možné vynechat pasivní výměník a napojit fancoily přímo na okruh nemrznoucí směsi ve vrtu
- Tím dostanete do fancoilů cca o 2 Kelvinů nižší teplotu chladicí kapaliny, protože odpadá jinak nutný teplotní rozdíl na pasivním výměníku
- Tak dosáhnete vyššího výkonu a trvanlivosti vrtu pro účely chlazení
- Podmínkou je, že okruh fancoilů musí být hydraulicky zcela mimo okruh otopných těles (další strana)
- Stejně lze postupovat, když máte podlahovku jen pro vytápění a stropy jen pro chlazení
- Určitým rizikem je, že při sebemenším úniku nemrznoucí směsi (např. z důvodu vadného spoje) lihová směs v prostoru nepříjemně a dlouho zapáchá.



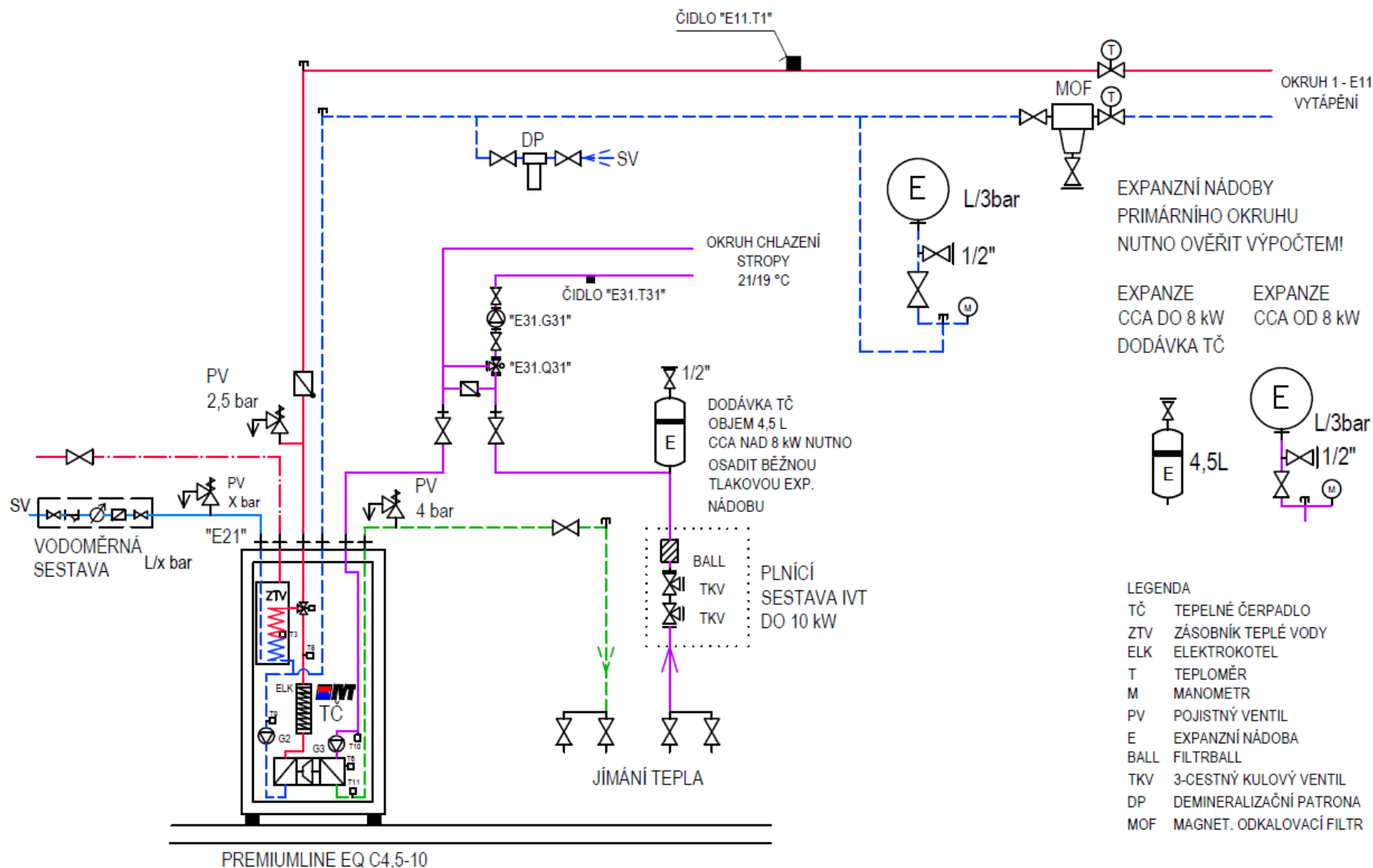
# Pasivní chlazení bez pasivního výměníku - schéma

Fancoily napojeny přímo na vrt bez pasivního výměníku:



# Pasivní chlazení bez pasivního výměníku - schéma

Stropy napojeny přímo na vrt bez pasivního výměníku a 3cestný směšovací ventil na úpravu teploty chladicí vody:



## ■ O PASIVNÍM CHLAZENÍ - SHRNUÍ:

- Čím vyšší teplota chladicí vody, tím vyšší je teoreticky získatelný výkon vrtu/plošného kolektoru pro podmínky pasivního chlazení.
- Upřednostněním podlahovky (resp. plošného, vysokoteplotního chlazení) před fancoily tedy dáváte vrtu mnohem vyšší „šanci“ pro účely dlouhodobého a efektivního pasivního chlazení.
- **Fancoily nelze použít pro pasivní chlazení plošným kolektorem.**
- Teplotní spád pro fancoily nenavrhuje na nižší teploty chladicí vody než 12°C, protože ve vrtu v létě běžně bývá 10-12°C i bez chlazení!
- Pro zvýšení chladicího výkonu vrtu doporučujeme **4-trubkovou sondu** ( PE 4x 32 x 2,9 mm) místo běžně používané 2-trubkové sondy pro účely vytápění
- Doporučená délka jednoho vrtu je **100-120 m** (čím hlouběji, tím vyšší teplota a následně nižší výkon pasivního chlazení)
- **Podlahovku/stěny/strop (plošné vysokoteplotní chlazení) lze použít pro pasivní chlazení s plošným kolektorem.**
- V největších vedrech bývá **výstupní teplota nemrzoucí směsi z plošného kolektoru cca 18°C** (hloubka kolektoru přibližně 1 m v normální hornině, písčité zeminy se mohou prohřát i víc)
- Doporučená hloubka plošného kolektoru s ohledem na pasivní chlazení je **1,2-1,5 m** (čím hlouběji, tím nižší teplota a vyšší výkon pasivního chlazení)
- **Na začátku chladicí sezóny je teplota v plošném kolektoru nižší a postupem času roste, což snižuje následně výkon pasivního chlazení.**

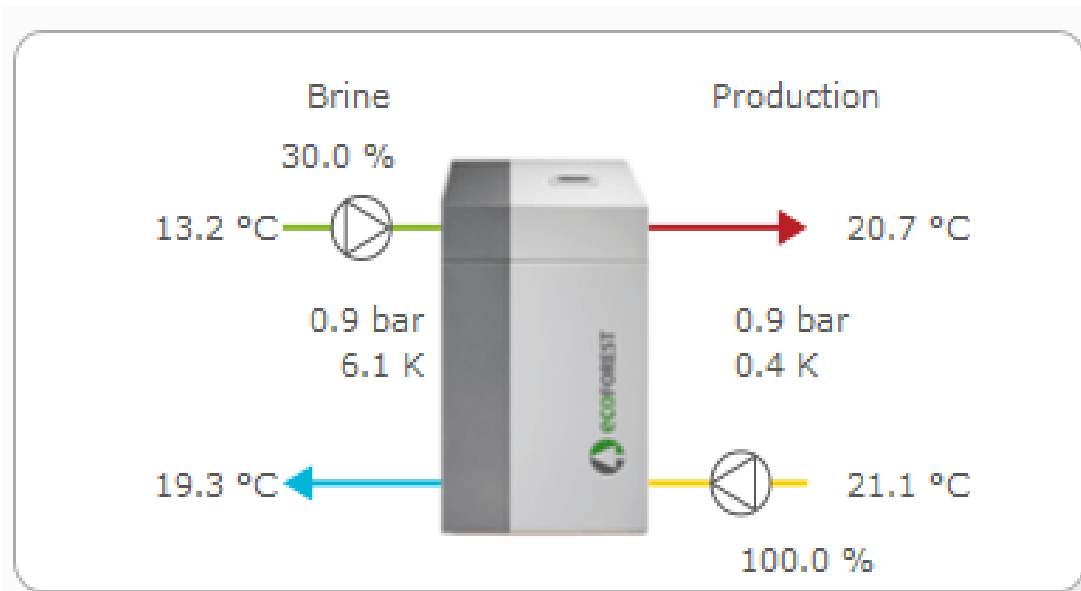
## ■ O PASIVNÍM CHLAZENÍ - POKRAČOVÁNÍ

- Nemá smysl navrhovat výměník pasivního chlazení na vyšší výkon, než který dokážeme vrtem či plošným kolektorem odvést do země. A to i v případě, že podlahovka či fancoily mají výkon vyšší!
- **Výměník navrhnete vždy jako protiproudý** (vyšší výkon než souproudý).
- Max. výkon sestavy *PODLAHOVKA (FCU) + VÝMĚNÍK + VRT (KOLEKTOR)* je limitován nejnižším výkonem jednoho z těchto 3 prvků sestavy. Pokud bude „výkonovou brzdou“ pasivní výměník, tak vrt/kolektor neodvede více tepla, než kolik dokáže pasivní výměník předat.
- **Je zbytečné, aby výkon systému pasivního chlazení byl omezen výkonem pasivního výměníku**, který můžete mít návrhově zcela pod kontrolou. Proto jeho návrhu věnujte maximální pozornost.
- Z hlediska komfortu a zdraví je **ideální návrhová vnitřní teplota pro chlazení cca 26°C**
- Je potřeba uvědomit si, že **při použití vysokoteplotního plošného chlazení je pocitová teplota o něco nižší než skutečná teplota vzduchu** (díky vyšší sálavé složce sdílení tepla) => příjemná výkonová rezerva!

## ▪ DŮLEŽITÁ UPOZORNĚNÍ K PASIVNÍMU CHLAZENÍ

- Nelze garantovat vnitřní teplotu při použití pasivního chlazení.
- Pro úspěch řešení je zásadní kombinace vhodných stínících prostředků (žaluzie, slunolamy, atd.) a chladicího systému (ideálně plošné vysokoteplotní chlazení).
- Bez použití základních stínících prostředků jako jsou např. vnitřní žaluzie, nemá pasivní chlazení velkou a hlavně dlouhodobou šanci na úspěch.

## ■ Pasivní chlazení se stropy a vrtem



### Pasivní výměník integrován uvnitř tepelného čerpadla

Za venkovní teploty okolo 29°C se do stropního chlazení používala chladicí voda o teplotě cca 21°C, požadavek na vnitřní teplotu 23,5°C a skutečná vnitřní teplota byla 23,6°C. Teplota zpátečky z vrtu (2x 100 m) cca 13°C – **vrt jako ideální přirozený zdroj chladu.**



# AKTIVNÍ CHLAZENÍ INFORMACE PRO NÁVRH

## ▪ TČ bez 4-cestného ventilu

- Základem je uzavření a nachlazení krátkého okruhu primáru mezi výměníkem chladu/AKU chladu a výparníkem
- Lze zcela využít odpadní teplo odváděné strojem pro vytápění/TV/bazén či technologii
- Pokud se teplo nevyužije v objektu, uloží se do vrtu/plošného kolektoru pro jeho regeneraci a pozdější použití
- Umožňuje tedy plnohodnotnou současnou dodávku tepla a chladu
- Vyžaduje o něco náročnější hydraulické zapojení strojovny
- Charakterizuje ho vysoký topný faktor, často blízký COP=6
- Snížení startů kompresoru díky současné dodávce tepla a chladu
- Např. TČ EcoForest EcoGEO, IVT typu HE/EQ/GEO G

## ▪ TČ s 4-cestným ventilem

- TČ pro účely aktivního chlazení přepne 4-cestný ventil stejně jako TČ vzduch/voda při režimu odtávání.
- Značně zjednodušuje zapojení strojovny, pokud není požadavek na současnou výrobu tepla a chladu popř. když je tento požadavek velmi malý. Tak malý, že umožňuje např. odložení ohřevu bazénu po dobu chlazení.
- V rámci TČ země/voda pracujících se 4cestným ventilem jsou k dispozici dva typy strojů EcoForest ecoGEO:

### 1) Bez HTR výměníku

- TČ zcela odvádí odpadní teplo pouze do vrtu/kolektoru pro jeho pozdější využití, ale neumí ho současně využít pro potřeby vytápění/TV/bazénu či technologie

### 2) S HTR výměníkem

- TČ část odváděného tepla (cca 10-15%) umí hned využít díky tzv. HTR výměníku. Zbytek tepla (85-90%) je odveden do vrtu/plošného kolektoru pro jeho regeneraci a pozdější využití. HTR výměník je chladič horkých par ještě před kondenzátorem, který využívá teplo z přehřátých par kompresoru o vysoké teplotě ideálně pro potřeby teplé vody. Pokud není požadavek na teplo, odvádí se veškeré odpadní teplo do vrtu/plošného kolektoru jako v bodě 1)



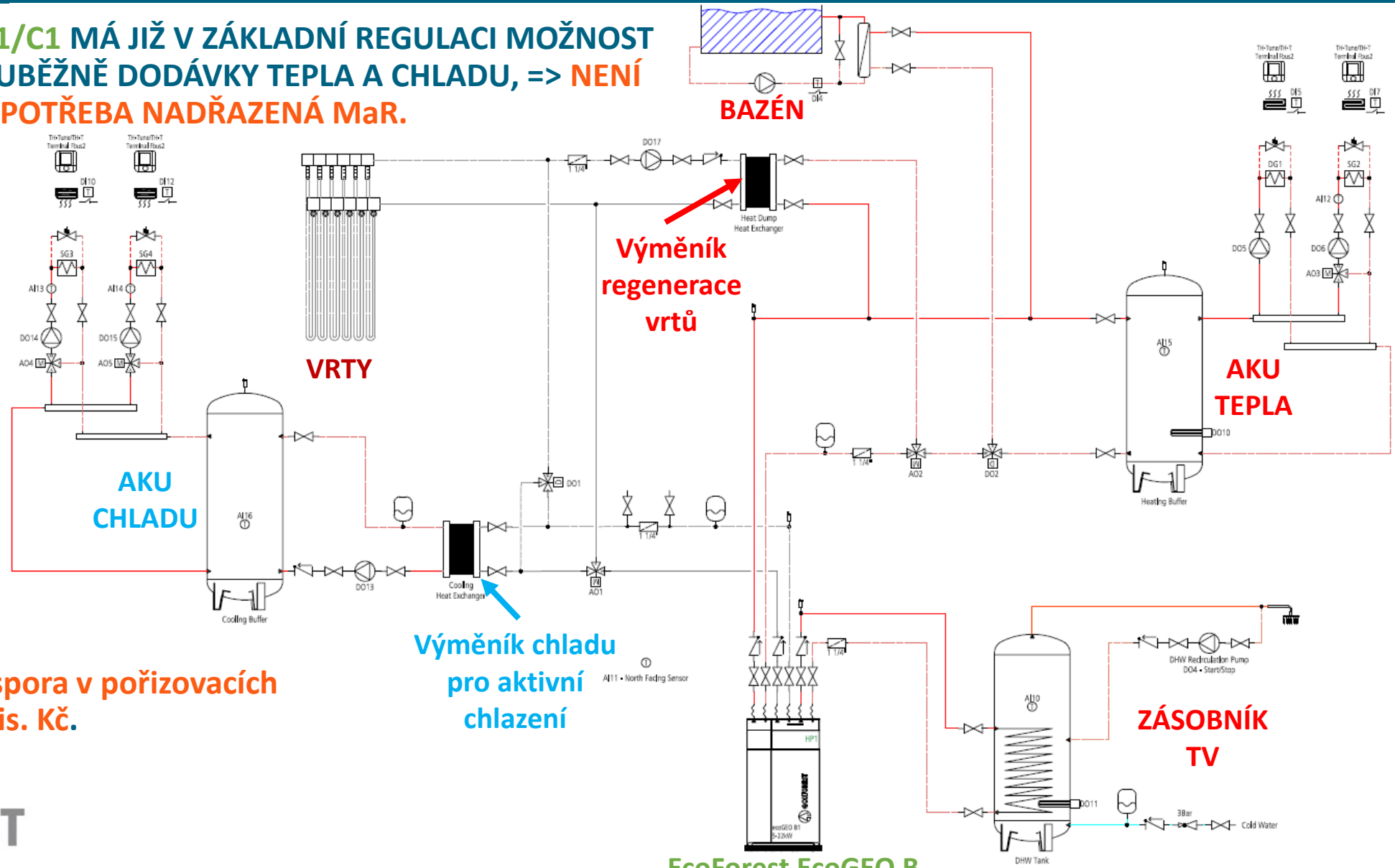
## DŮLEŽITÁ UPOZORNĚNÍ K AKTIVNÍMU CHLAZENÍ

- Pro větší objekty nutno počítačovou simulací posoudit, zda vrt dokáže produkované odpadní teplo odvést či nikoliv. U běžných rodinných domů to nebývá problém a simulaci nevyžadují.
- Většinou nelze mít z důvodu ochrany TČ teploty primáru vyšší než 20-30°C, takže do vrtu nelze ukládat teplo do „nekonečna“. Sledujte max. povolené teploty primáru v technickém listu daného stroje.
- V případě energetických pilot je nutno je provozovat v režimu vytápění i chlazení, aby bylo možno v létě kam ukládat odpadní teplo a naopak v další zimě odkud teplo brát.

# AKTIVNÍ CHLAZENÍ VS. TČ bez 4-cestného ventilu

# Aktivní chlazení – TČ bez 4-cestného ventilu

TČ Ecoforest EcoGEO B1/C1 MÁ JIŽ V ZÁKLADNÍ REGULACI MOŽNOST  
AKTIVACE FUNKCE SOUBĚŽNĚ DODÁVKY TEPLA A CHLADU, => **NENÍ**  
**TEDY POTŘEBA NADŘÁZENÁ MaR.**



Díky odpadnutí MaR úspora v pořizovacích  
nákladech až 100-150 tis. Kč.

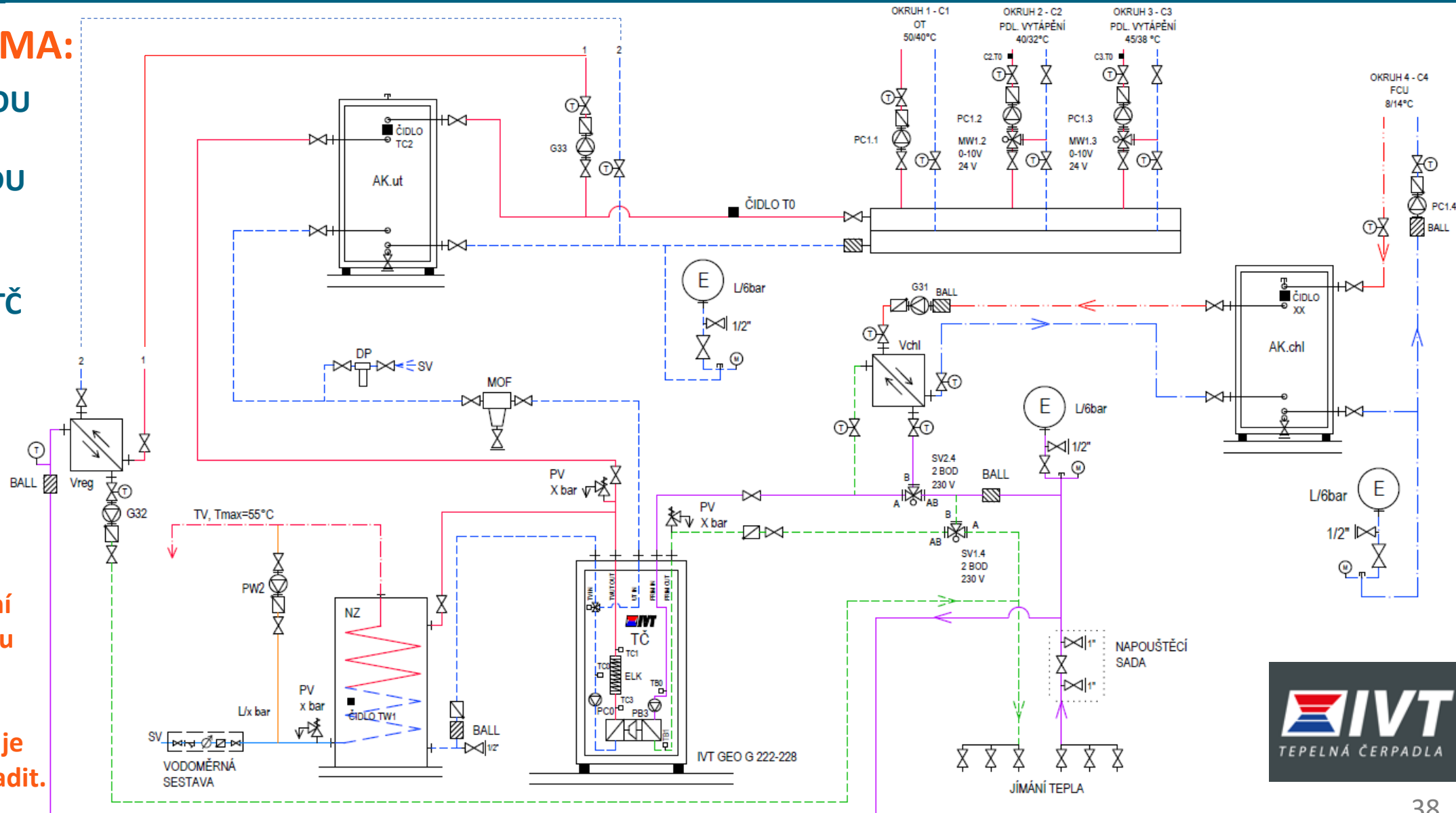
# Aktivní chlazení – TČ bez 4-cestného ventilu

## TYPICKÉ SCHÉMA:

PRO SOUČASNOU  
DODÁVKU  
TEPLA A CHLADU

SCHÉMA PRO TČ  
IVT GEO G

IVT pro toto zapojení  
vyžaduje nadřazenou  
MaR, která vytváří  
požadavek na běh  
kompresoru, pokud je  
potřeba aktivně chladit.



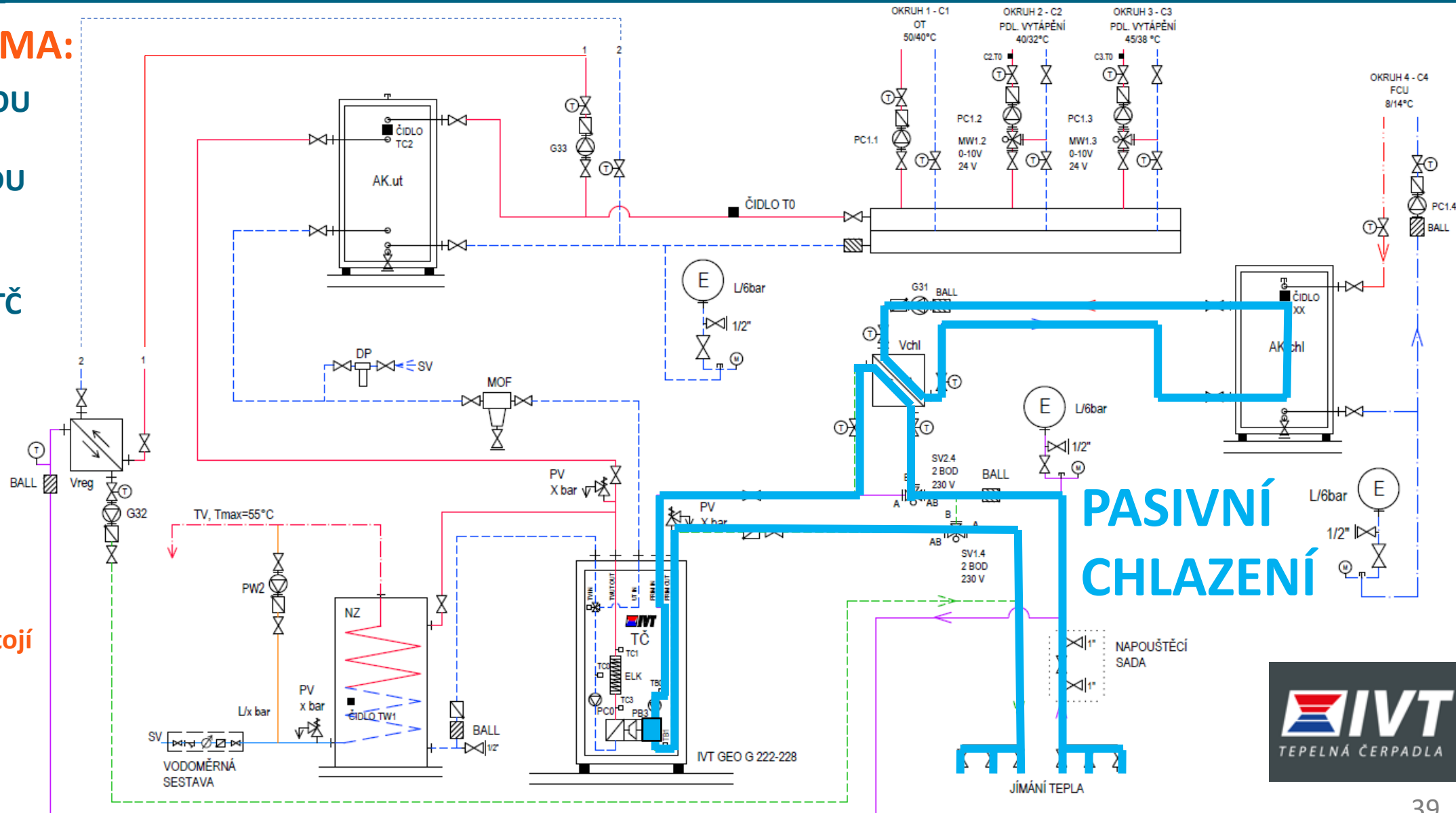
# Aktivní chlazení – TČ bez 4-cestného ventilu

## TYPICKÉ SCHÉMA:

PRO SOUČASNOU  
VÝROBU  
TEPLA A CHLADU

SCHÉMA PRO TČ  
IVT GEO G

Kompresor při  
pasivním chlazení stojí  
a využívá se chlad  
zemského masivu.



PASIVNÍ  
CHLAZENÍ

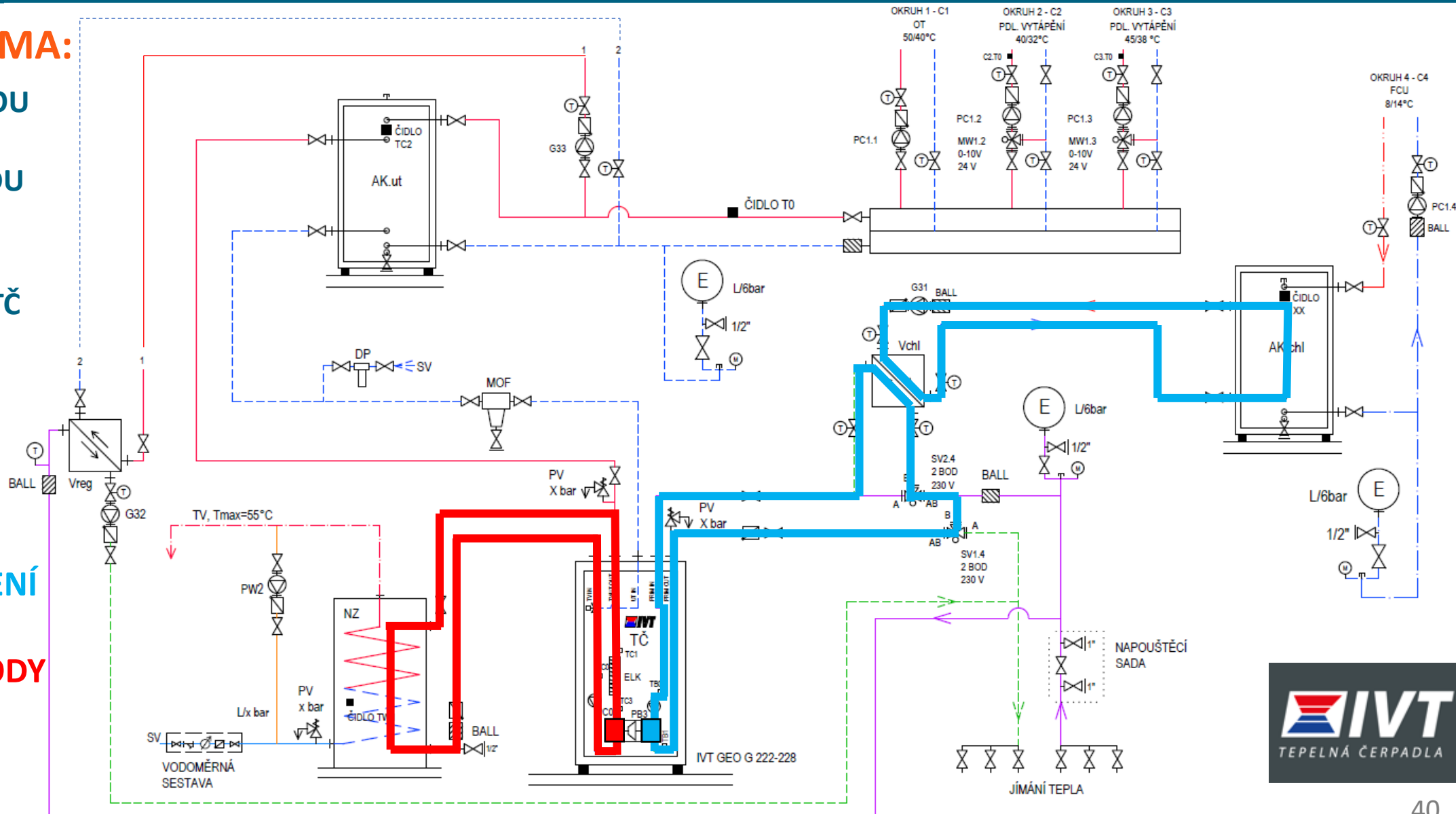
# Aktivní chlazení – TČ bez 4-cestného ventilu

**TYPICKÉ SCHÉMA:**

**PRO SOUČASNOU  
VÝROBU  
TEPLA A CHLADU**

**SCHÉMA PRO TČ  
IVT GEO G**

**AKTIVNÍ CHLAZENÍ  
+  
OHŘEV TEPLÉ VODY**



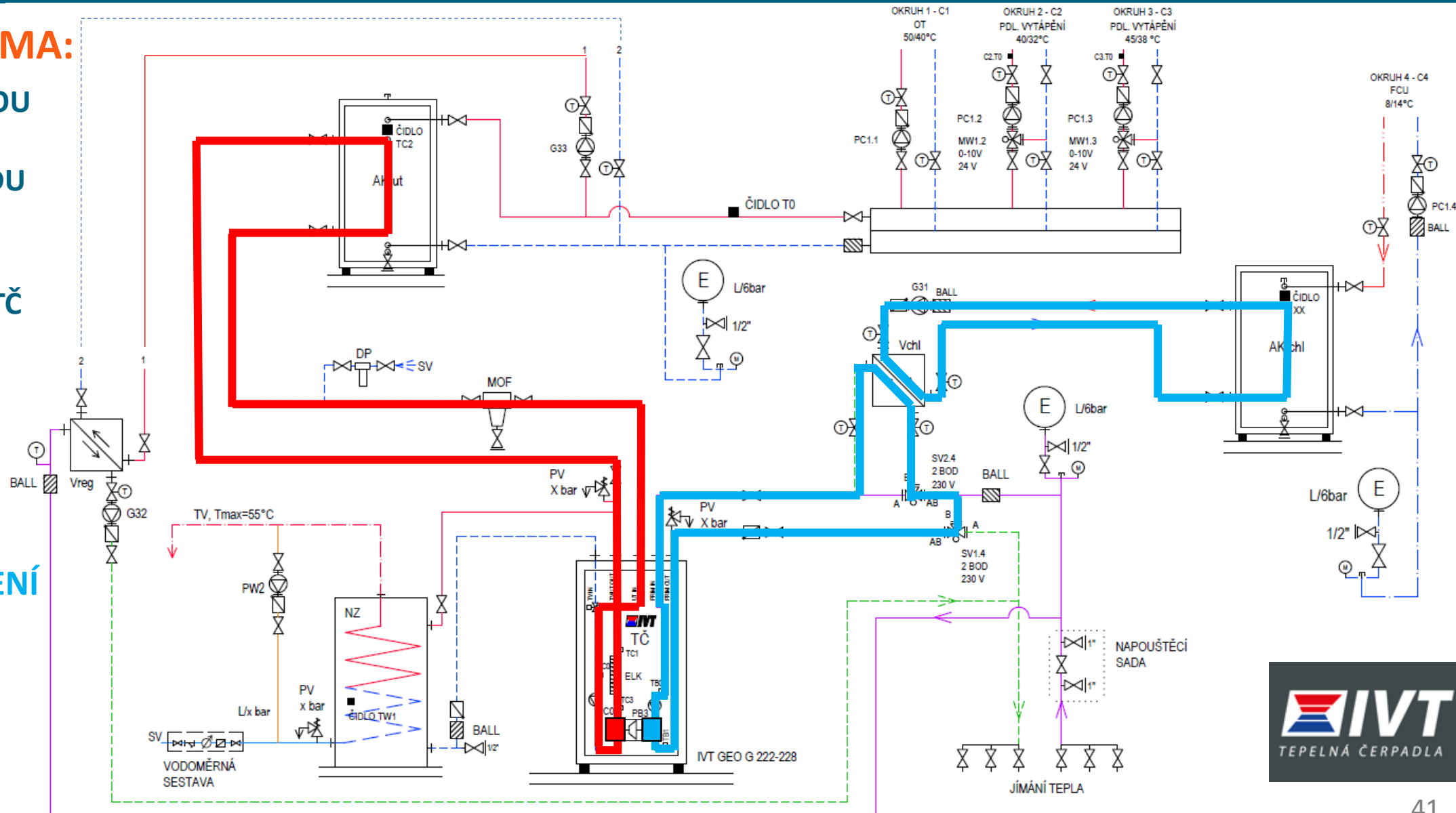
# Aktivní chlazení – TČ bez 4-cestného ventilu

**TYPICKÉ SCHÉMA:**

**PRO SOUČASNOU  
VÝROBU  
TEPLA A CHLADU**

**SCHÉMA PRO TČ  
IVT GEO G**

**AKTIVNÍ CHLAZENÍ  
+  
VYTÁPĚNÍ**



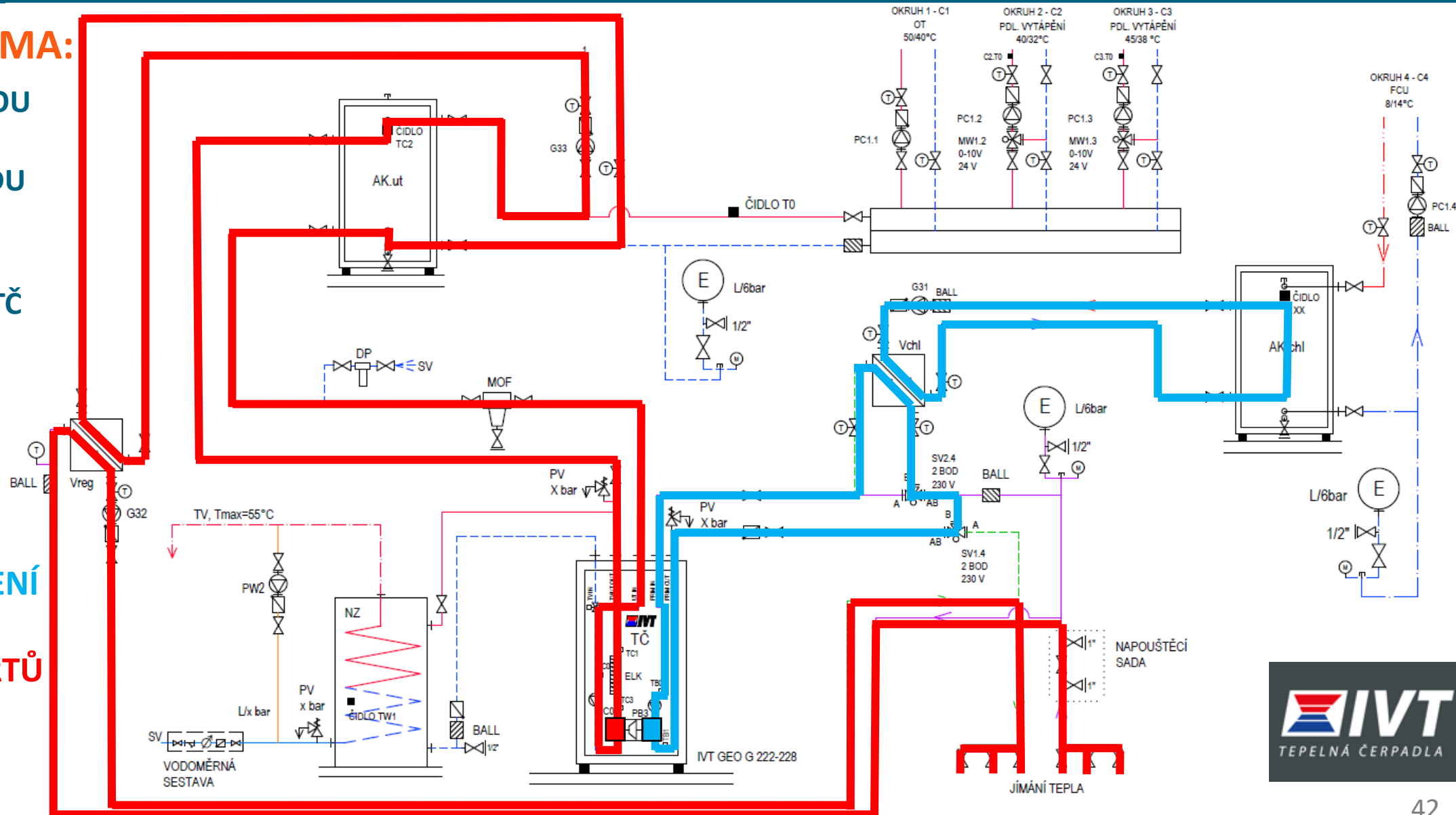
# Aktivní chlazení – TČ bez 4-cestného ventilu

**TYPICKÉ SCHÉMA:**

**PRO SOUČASNOU  
VÝROBU  
TEPLA A CHLADU**

**SCHÉMA PRO TČ  
IVT GEO G**

**AKTIVNÍ CHLAZENÍ  
+  
REGENERACE VRTŮ**





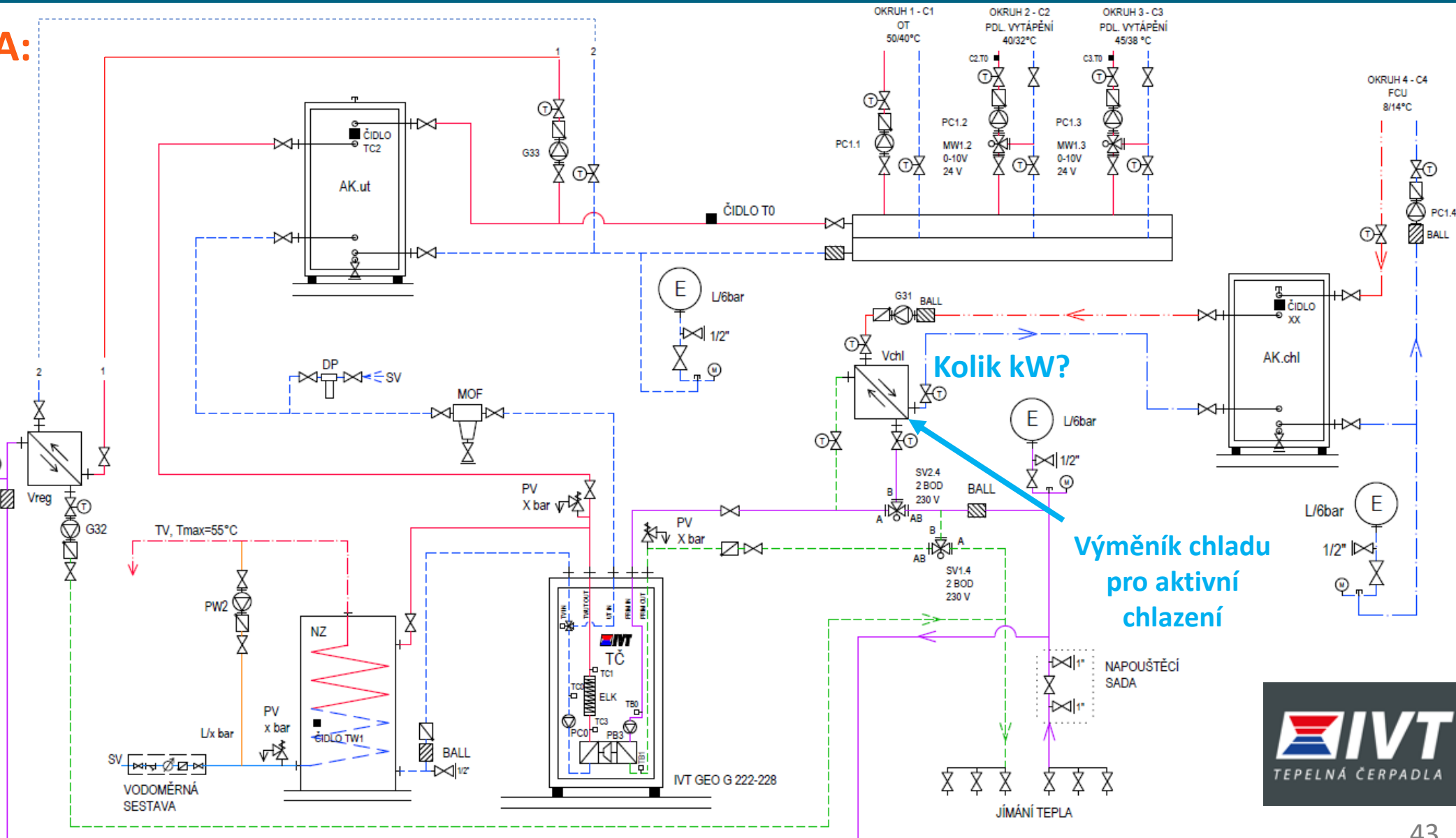
# Aktivní chlazení – TČ bez 4-cestného ventilu

## TYPICKÉ SCHÉMA:

PRO SOUČASNOU  
DODÁVKU  
TEPLA A CHLADU

Výměník  
regenerace  
vrtů  
Kolik kW?

SCHÉMA PRO TČ  
IVT GEO G



## ■ **Obecné požadavky**

- Návrh všech výměníků tepla, které mohou být v provozu při aktivním chlazení.
  - Výměník regenerace vrtů
  - Výměník chladu pro aktivní chlazení
  - Výměník v zásobníku teplé vody
  - Ideálně i bazénový výměník
  - Případný vzduchový chladič – když vrty při jejich regeneraci již nemohou odpadní teplo pojmout
- Nezohlednění vyšších teplot primáru (roste výkon TČ) při aktivním chlazení může vést k poddimenzování výměníků a následným poruchám TČ a jeho méně efektivnímu provozu!
- Posoudit, zda vrty jsou schopny při aktivním chlazení pojmout veškeré odpadní teplo a pokud ne, vyřešit odvod přebytečného tepla z budovy (vzduchový chladič?)
- 3cestné přepínací ventily se navrhují pouze na co nejnižší tlakovou ztrátu
- Pokud možno, umožnit návrhem i pasivní chlazení v době, kdy není požadavek na chlazení tak velký

## VÝMĚNÍK REGENERACE VRTŮ

### ▪ Přenášený výkon: ? kW ?

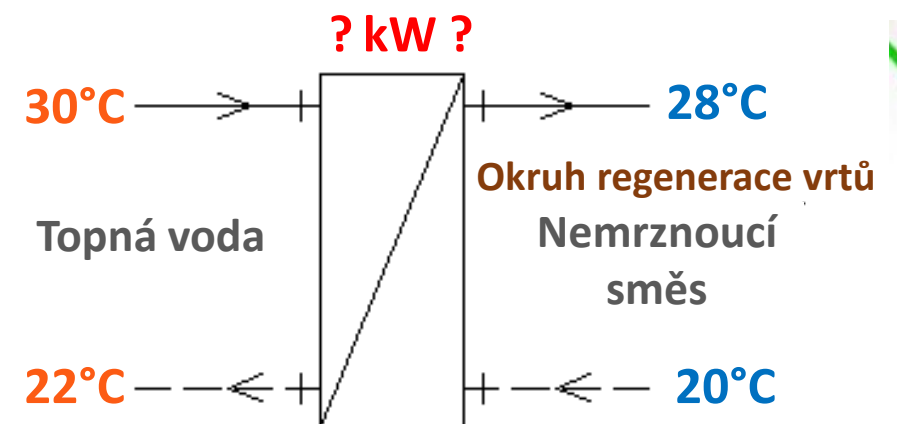
- ✓ TOPNÝ výkon TČ pro podmínky max. teplot primáru, které mohou při aktivním chlazení nastat (např. 20°C podlahovka, 12°C fancoily).
- ✓ Vyšší teplota primáru = vyšší návrhový výkon = vyšší vypařovací teplota = vyšší COP TČ.

### ▪ Primární strana výměníku:

- teplotní spád: **20/28 °C**
- médium: **nemrznoucí směs** (líh+voda 1:2), 4282 J/(kg.K)
- tlaková ztráta výměníku: **do 20 - 30 kPa**

### ▪ Sekundární strana výměníku:

- teplotní spád: **30/22 °C**
- médium: **voda**, 4180 J/(kg.K)
- tlaková ztráta výměníku: **do 20 - 30 kPa**



## VÝMĚNÍK CHLADU – PODLAHOVKA

### ▪ Přenášený výkon: ? kW ?

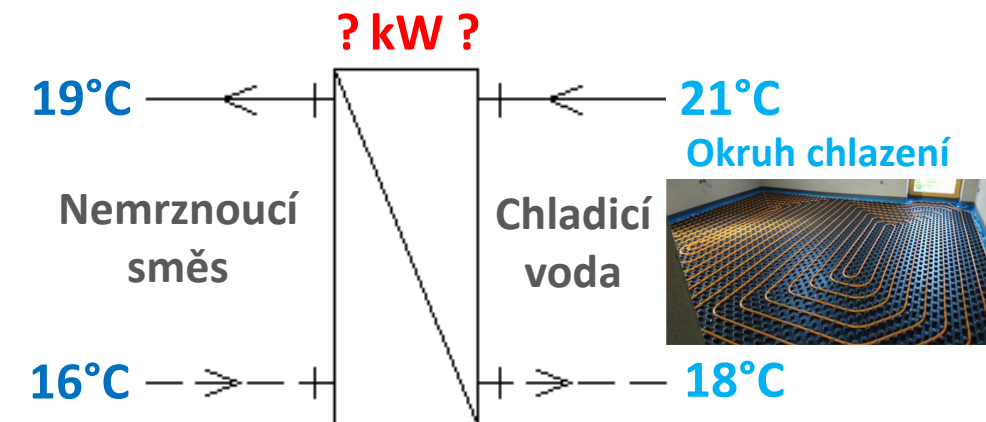
- ✓ CHLADICÍ výkon TČ pro podmínky max. teplot primáru cca 20°C při aktivním chlazení a s jistou rezervou
- ✓ Vyšší teplota primáru = vyšší návrhový výkon = vyšší vypařovací teplota = vyšší COP TČ.

### ▪ Primární strana výměníku:

- teplotní spád: 16/19 °C
- médium: **nemrznoucí směs** (líh+voda 1:2), 4282 J/(kg.K)
- tlaková ztráta výměníku: **do 20 - 30 kPa**

### ▪ Sekundární strana výměníku:

- teplotní spád: 21/18 °C
- médium: **voda**, 4180 J/(kg.K)
- tlaková ztráta výměníku: **do 20 - 30 kPa**



## VÝMĚNÍK CHLADU – FANCOILY

### ▪ Přenášený výkon: ? kW ?

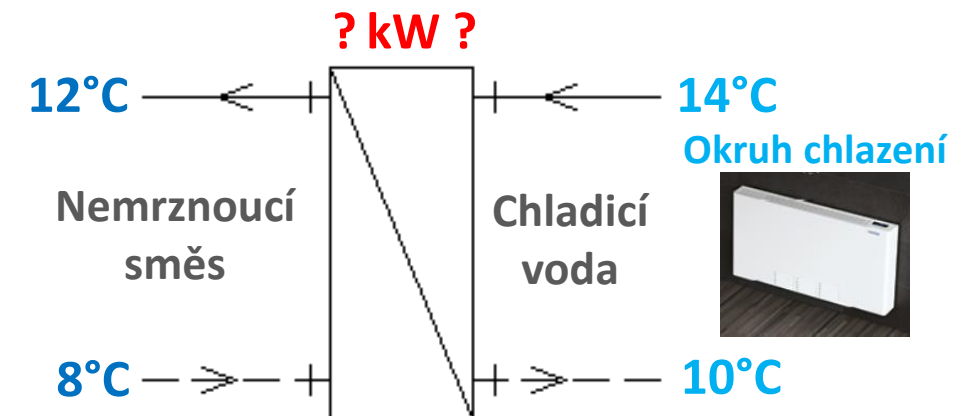
- ✓ CHLADICÍ výkon TČ pro podmínky max. teplot primáru cca 12°C při aktivním chlazení a s jistou rezervou
- ✓ Vyšší teplota primáru = vyšší návrhový výkon = vyšší vypařovací teplota = vyšší COP TČ.

### ▪ Primární strana výměníku:

- teplotní spád: 8/12 °C
- médium: **nemrznoucí směs** (líh+voda 1:2), 4282 J/(kg.K)
- tlaková ztráta výměníku: **do 20 - 30 kPa**

### ▪ Sekundární strana výměníku:

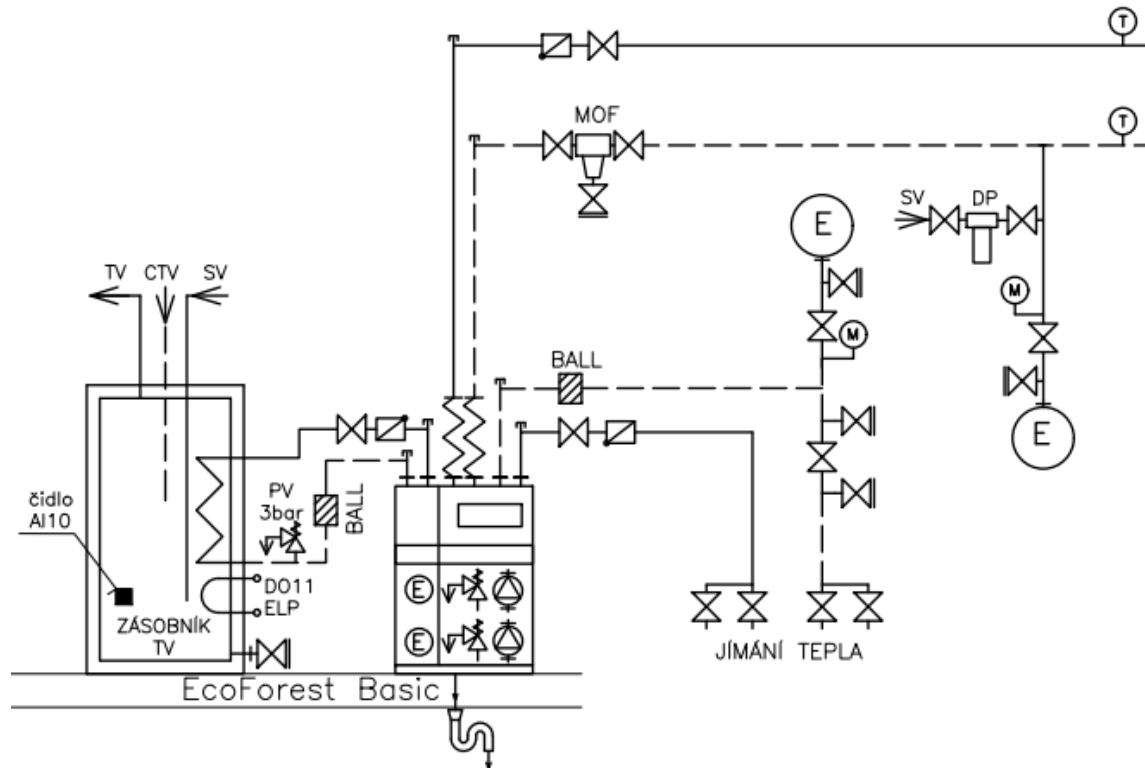
- teplotní spád: 14/10 °C
- médium: **voda**, 4180 J/(kg.K)
- tlaková ztráta výměníku: **do 20 - 30 kPa**



# AKTIVNÍ CHLAZENÍ VS. TČ s 4-cestným ventilem

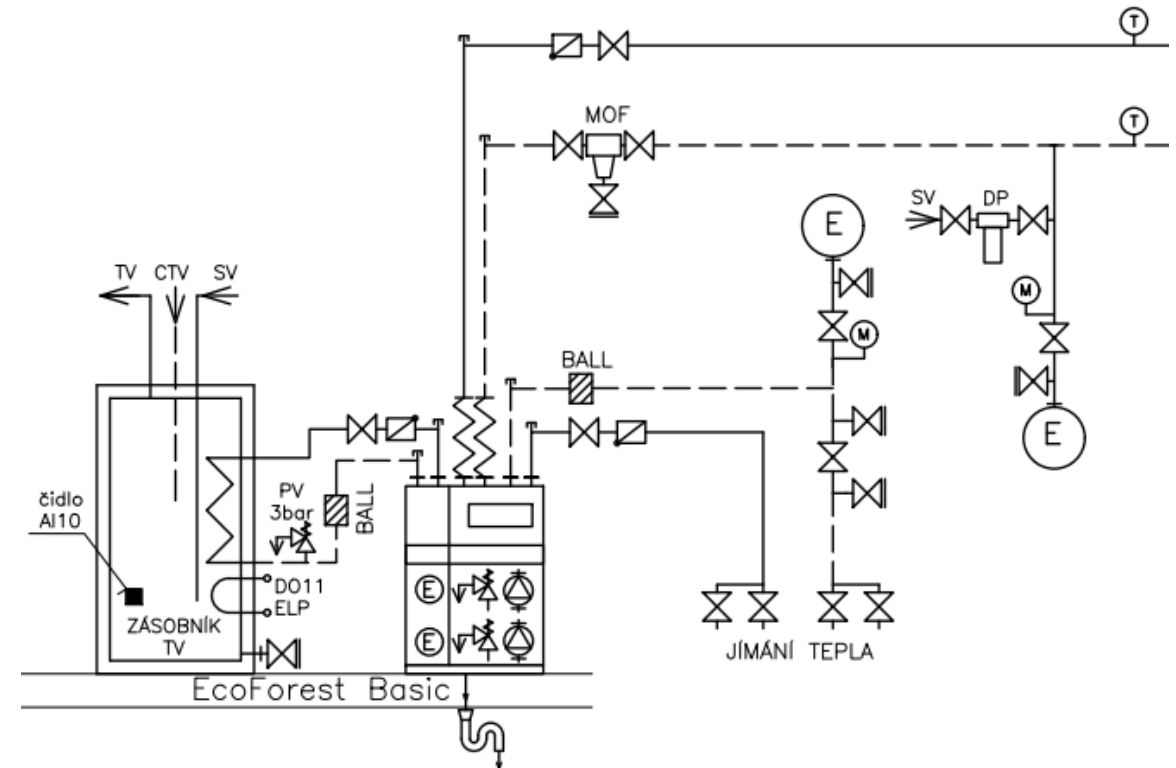
## Bez HTR výměníku

- Lze jen topit nebo jen chladit



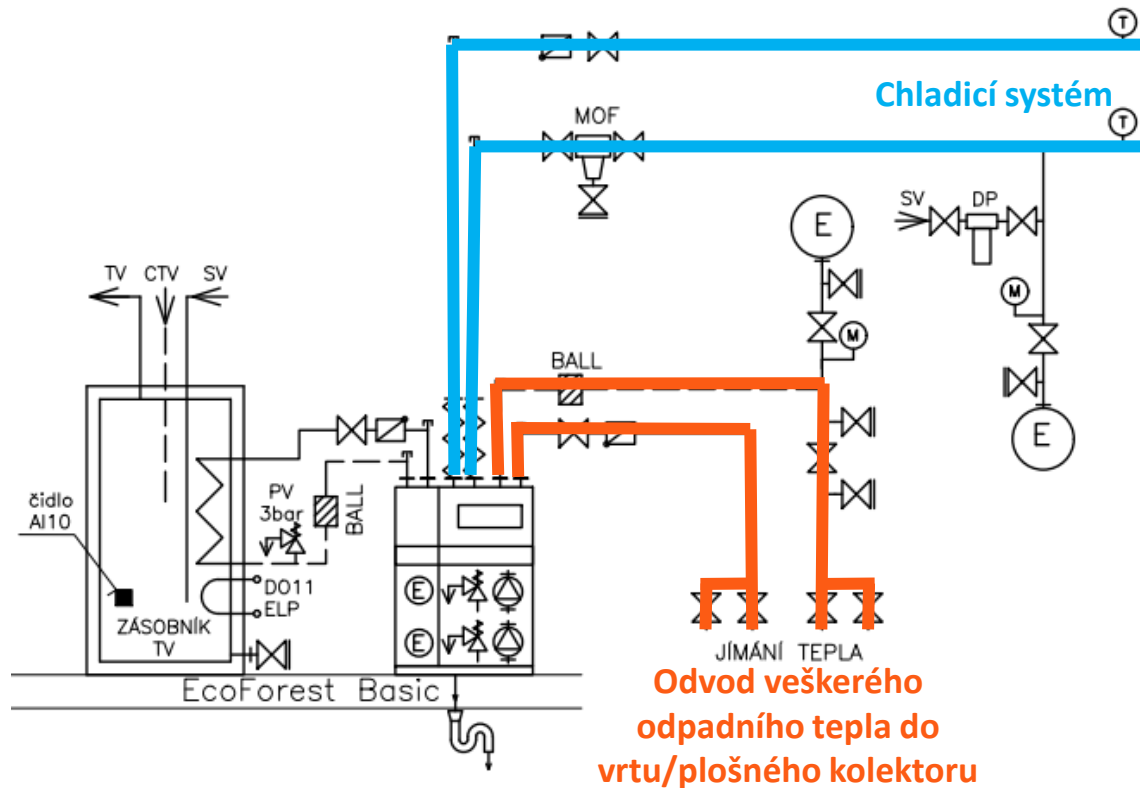
## S HTR výměníkem

- Lze v jednu chvíli současně chladit a částečně připravovat teplou vodu



## Bez HTR výměníku

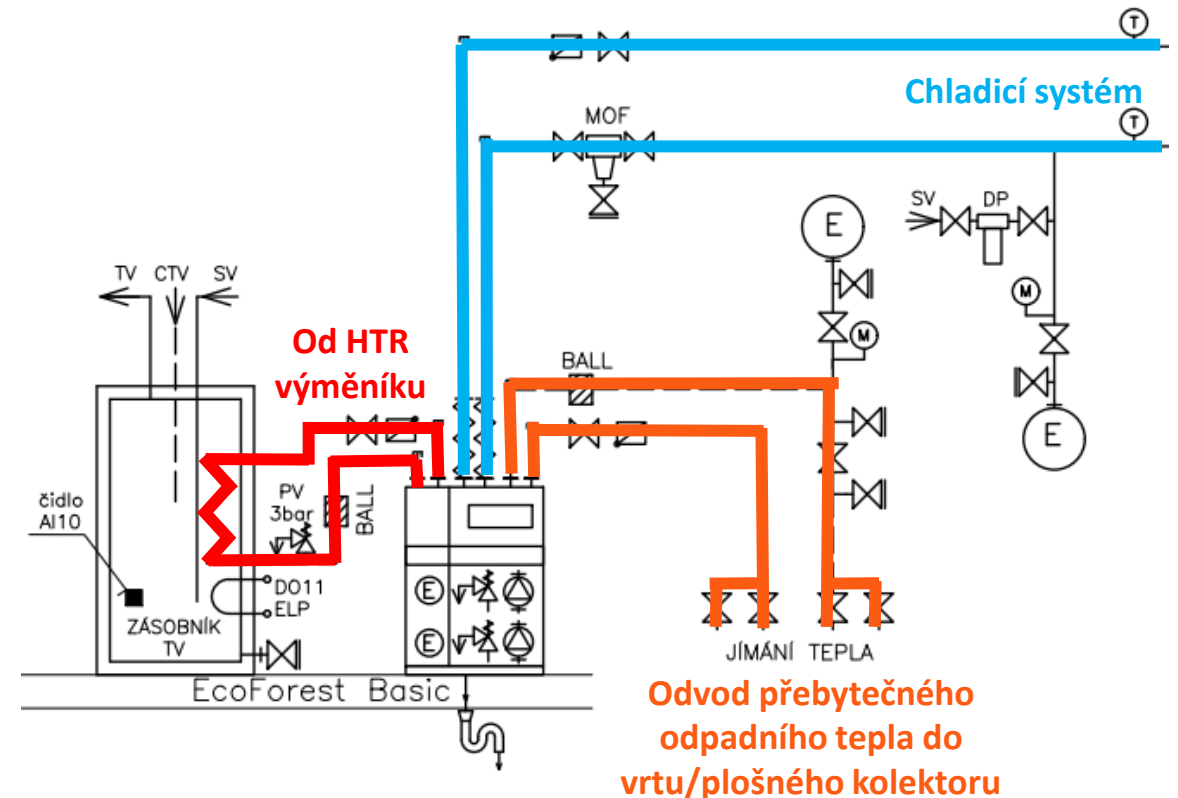
- Lze jen topit nebo jen chladit a nikdy nejde provozovat oboje současně!



Odpadní teplo se odvádí pouze do vrtu pro jeho regeneraci

## S HTR výměníkem

- Lze v jednu chvíli současně chladit a částečně připravovat teplou vodu, popř. bazén

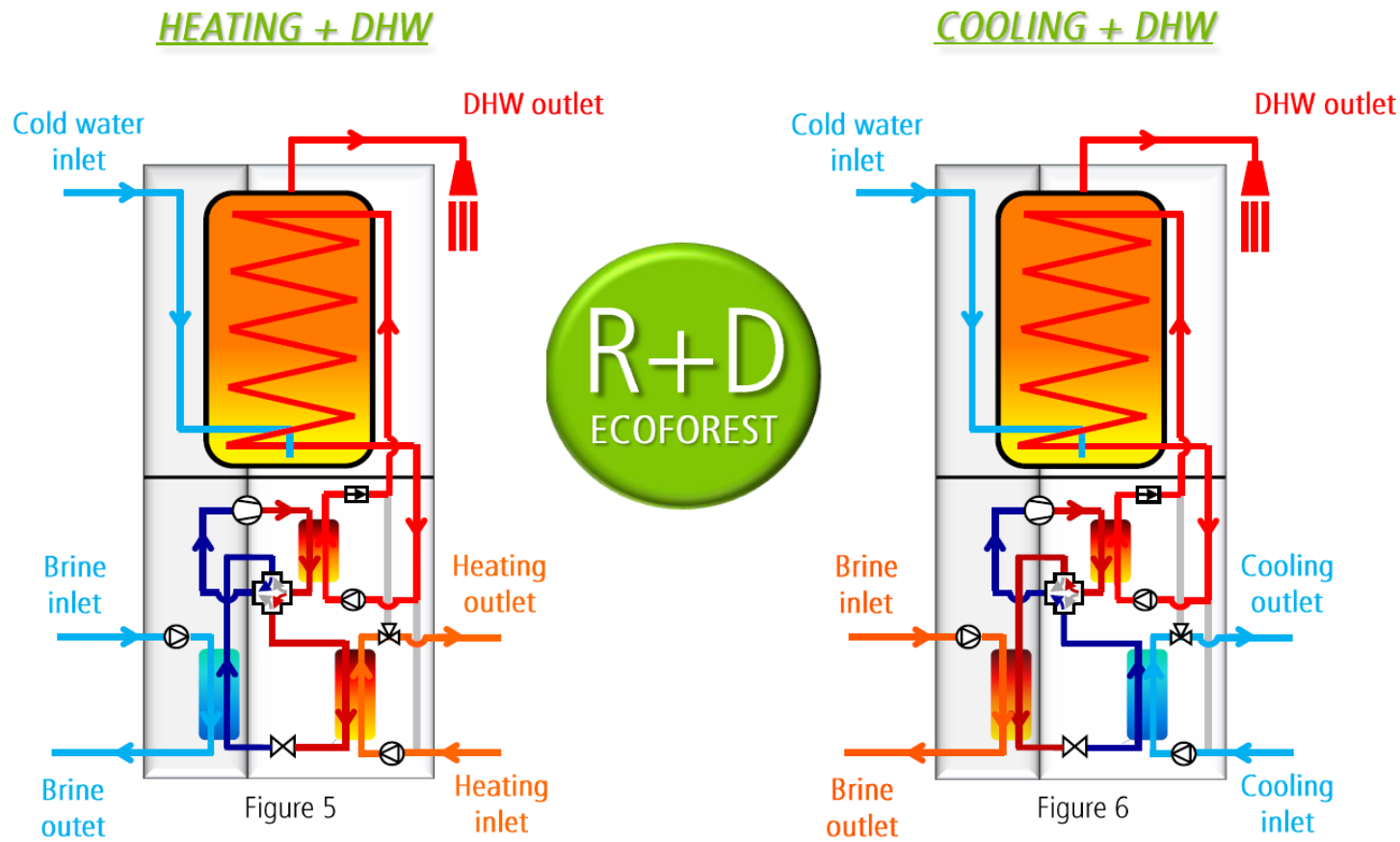


Odpadní teplo se odvádí částečně do zásobníku TV přes HTR výměník (10-15%) a zbytek (85-90%) do vrtu pro jeho regeneraci

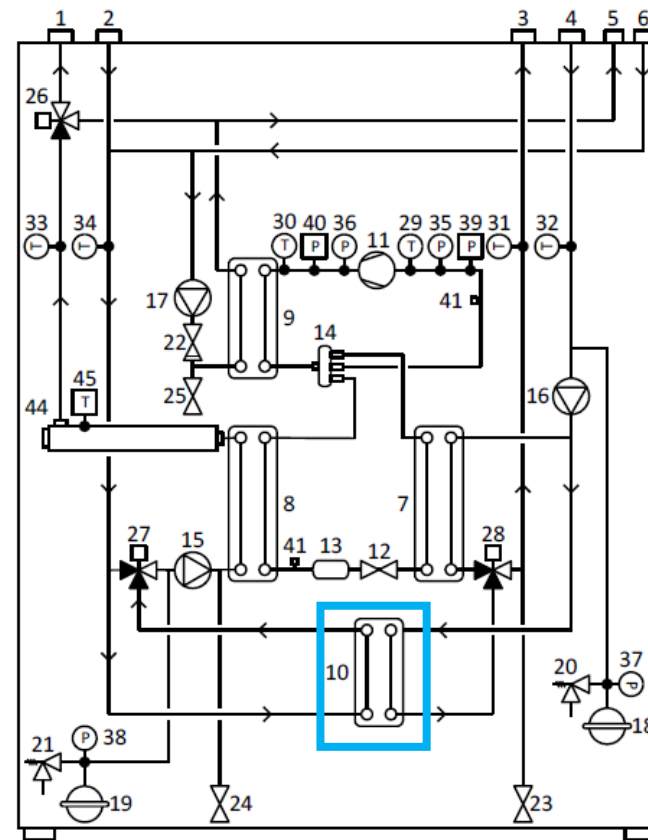


## ■ HTR vysokoteplotní výměník

- Přídavný výměník (desuperheater) na horkých parách za kompresorem.
- Umožňuje přípravu TV na vyšší teplotu pouze kompresorem (až 70°C)
- Umožňuje využití odpadního tepla z chlazení na přípravu TV, bazénu, atd.



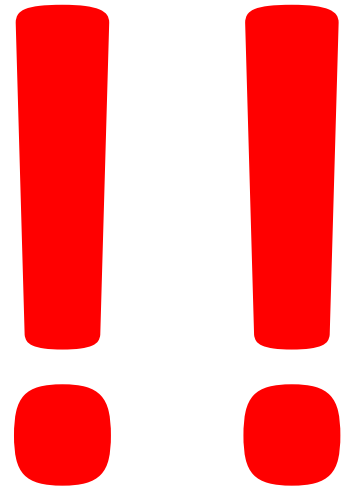
Ve variantě TČ EcoForest B4 je zakomponován i výměník pasivního chlazení



Více informací ke stažení zde:

<https://www.projektuj-tepelna-cerpadla.cz/cz/ecoforest-ecogeo-zeme-voda>

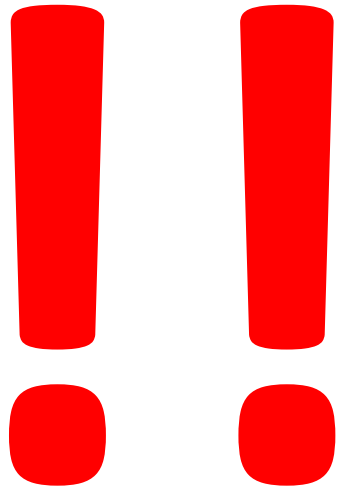
1/2- výstup/zpátečka topné vody (topný systém), 3/4- výstup/zpátečka studeného okruhu, 5/6 – výstup/zpátečka topné vody ze zásobníku TV  
7 – výparník (při vytápění), 8 – kondenzátor (při vytápění), 9- HTR výměník, **10 – pasivní výměník**, 11 – kompresor, 12 – expanzní ventil,  
14- 4cestný ventil



**OTOPNÁ TĚLESA**

**vs.**

**CHLAZENÍ**



## !!!!OTOPNÝMI TĚLESY (radiátory) NELZE CHLADIT!!!!

### Proč to nejde?

**Protože teplota chladicí vody musí být nad rosným bodem, aby nedošlo kondenzaci vlhkosti na povrchu tělesa. Relativně vysoká teplota chladicí vody tedy výrazně snižuje výkon tělesa při chlazení. Otopné těleso také není vybaveno odvodem kondenzátu!**

### Příklad:

Při střední teplotě topné vody 45°C a vnitřní teplotě 22°C má určité myšlené těleso **topný výkon** např. 1000 W. Pro stejné těleso a vnitřní teplotu 26°C by pro dosažení **chladicího výkonu** také 1000 W musela chladicí voda mít zjednodušeně střední teplotu cca +3°C. Rosný bod bývá často i okolo 15°C. **Došlo by proto ke kondenzaci vlhkosti na povrchu tělesa, což je nepřijatelné!**

Při teplotách chladicí vody nad rosným bodem má těleso velmi malý chladicí výkon, který na odvod tepelných zisků zpravidla bohužel nestačí.

## ALTERNATIVA: OTOPNÁ TĚLESA S TERMÍKY

- Termíky jsou sada ventilátorků, které se připojí na spodek tělesa za účelem zvýšení jeho chladicího výkonu (popř. topného výkonu v režimu vytápění)
- Vytvoříte tak výkonově „něco“ mezi obyčejnými tělesy a fancoily
- Lze měnit otáčky ventilátorů
- Stále platí, že na tělese nesmí dojít ke kondenzaci, čili teplota chladicí vody musí být stále nad rosným bodem!!!
- Lze využít při pasivním chlazení pouze v kombinaci s vrtem
- Systém bohužel nemůžeme podpořit technickými parametry, jelikož chybí podrobnější podklady výrobce (variant těles, umístění a otáček je spousta). Můžeme pouze sdílet informace z akce, kde toto bylo v nouzi realizováno a výsledky nebyly úplně zlé.
- Na akci s pasivním chlazením s vrtem se dařilo v podkroví držet i během nejteplejších dní vnitřní teplotu okolo 24°C, teplota chladicí vody přibližně 17-18°C
- Na této akci se tedy Termíky osvědčily
- **SYSTÉM S TERMÍKY JE POTŘEBA VÍCE OTESTOVAT**
- **POUŽITÍ ZATÍM NEMŮŽEME DÍKY MÁLO ÚDAJŮM PLNĚ PODPOŘIT**
- **DOBROVOLNOSTI SE MEZE NEKLADOU – ALE OPATRNĚ 😊**



Děkuji za pozornost

[www.projektuj-tepelna-cerpadla.cz](http://www.projektuj-tepelna-cerpadla.cz)  
WEB >